

Paigaldusjuhend ja toimivusdeklaratsioon

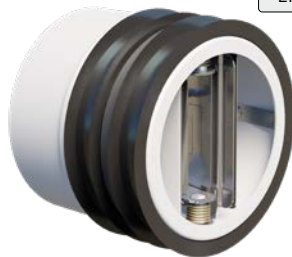
INLAP & INLAP-ST tuletõkkeseksioon

vastavalt toimivuse püsivuse sertifikaadile
1139-CPR-1046/12

INLAP

EI120_(hor,ver,i↔O)SEI90_(hor,ver,i↔O)S

INLAP-ST

EI120_(hor,ver,i↔O)SEI90_(hor,ver,i↔O)S

TIROTECH®



BFM/K310



PREMO BML



SW

TW

BFBL



PAIGALDUSJUHISED

Paigaldamise sammud	4
Õhukanali kinnitamine	10
Paigaldusjuhised	12
Käivitamine	14

LAIENDATUD

KOMBINEERITUD VAHESEIN	Paigaldamise sammud	16
vastavalt standardile EN 15882-5	Õhukanali kinnitamine	18
	Kauguse reguleerimine	19

SERTIFIKAADID

Sertifikaat tulemuste püsivuse kohta	20
--------------------------------------	----

TEGEVUSDEKLARATSIOON

Üldised omadused	23
Lubatud eraldavad komponendid / isolatsioon	24
Kauguse reguleerimine	28
Paigaldamise üksikasjad - Seinad	
■ Võlli seinad	29
■ Tahked seinad	30
■ Kerged seinad	32
■ Liimpuidust ristseinad	33
■ TIROTECH® tulekaitsemörtel	35
■ Pehmed vaheseinasüsteemid	38
Paigaldamise üksikasjad - Laed	
■ Tahked laed	39
■ Ristkihtpuitlaedade puhul	40
■ TIROTECH® tulekaitsemörtel	41
■ Pehmed vaheseinasüsteemid	44
■ Prottelithi paigaldusplokk	45

EHITUSJONISED

INLAP & INLAP-ST tulesulgur	46
PREMO BML tuletõrjemoodulid	47

Oluline:

Palun lugege tähelepanelikult läbi need paigaldusjuhised ja toimusdeklaratsioon ning hoidke need edaspidiseks alles.

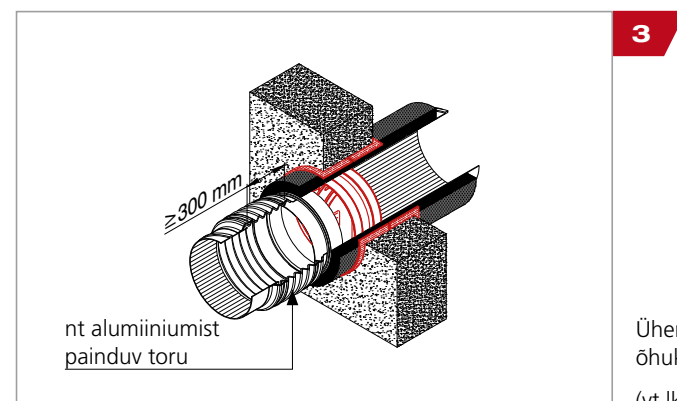
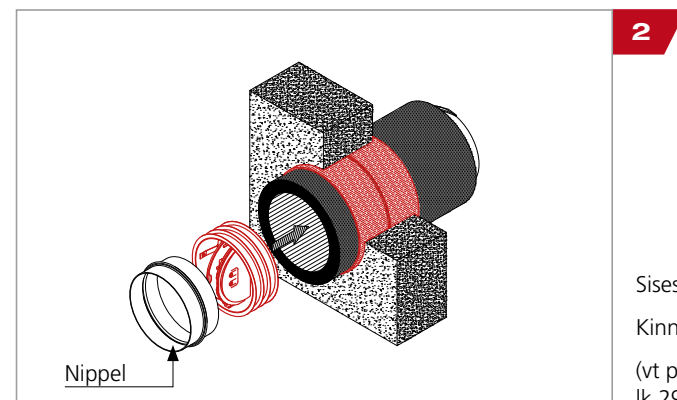
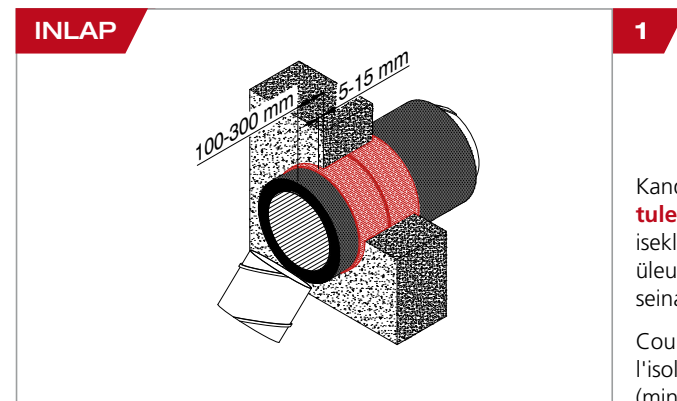
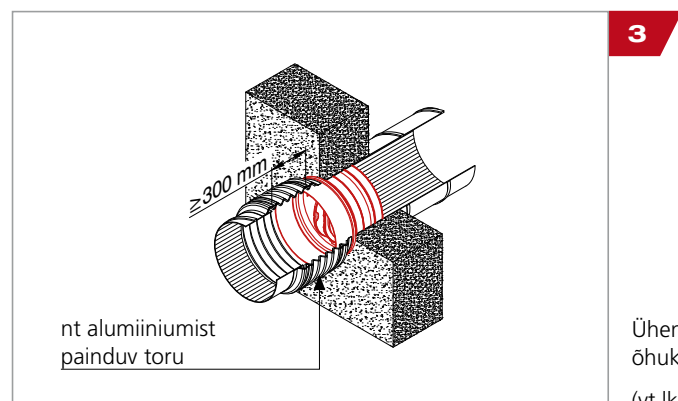
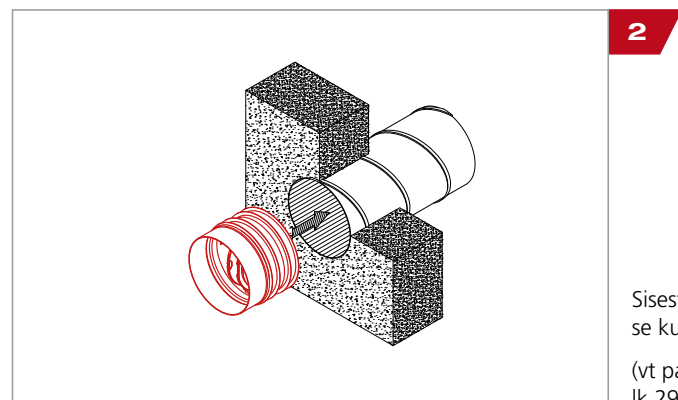
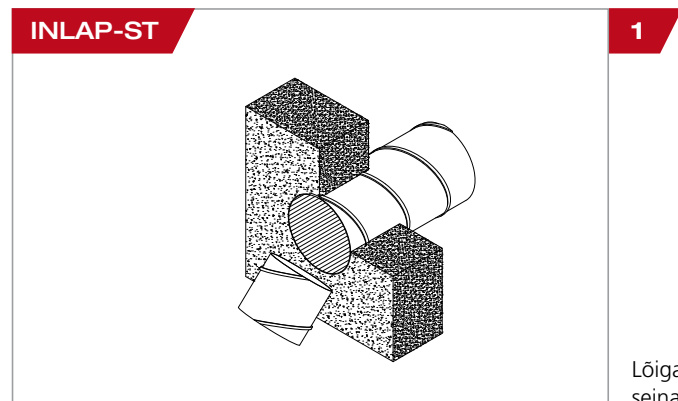
Paigaldamine peab toimuma ainult vastavalt käesolevatele paigaldusjuhiste ja toimusdeklaratsioonile aadressil. Kõrvalekalded paigaldamisel võivad põhjustada tulekindluse perioodi olulist halvenemist. Ei saa välistada trükivigu ega ka tehnilisi muudatusi.

Kõiki käesolevas paigaldusjuhendis loetlemata penetratsioonitihendite variante ja klassifikatsioone tuleb küsida AIR FIRE TECH Brandschutzsysteme'lt aadressil.

Palun võtke arvesse hetkel kehtivaid üldtingimusi aadressil www.airfiretech.at.

Käesolev dokument on kaitstud autoriõigusega. Kõik õigused, eelkõige reprodutseerimise, levitamise ja tõlkimise õigus, on kaitstud.

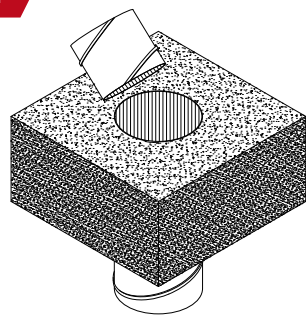
Rikkumised võivad kaasa tuua kriminaalvastutusele võtmise.



Paigaldamise sammud - Laed

INLAP-ST vertikaalsetes õhukanalites (spiraalkanal)

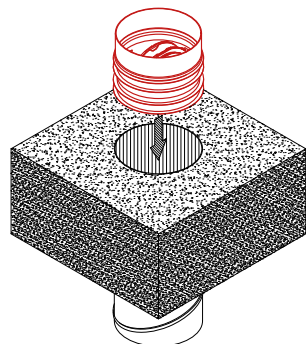
INLAP-ST



1

Lõigake õhukanal
lagedega samasse pikkusesse.

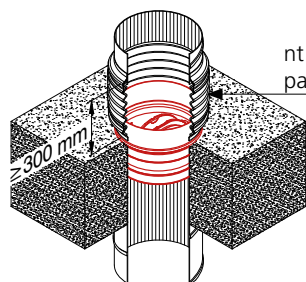
2



Lükake **INLAP-ST** õhukanalisse
kuni helmeni.

(vt paigaldamise üksikasjad
lk 39-45)

3



nt alumiiniumist
painduv toru

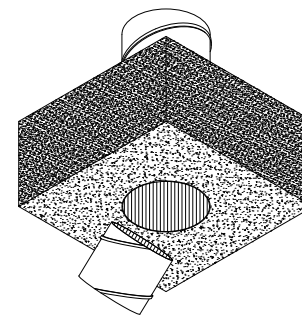
Ühendage **INLAP-ST** paindlikult
õhukanaliga.

(vt lk 11)

Paigaldamise sammud - Laed

INLAP vertikaalsetes kanalites (spiraalkanal) koos suunamuutusega

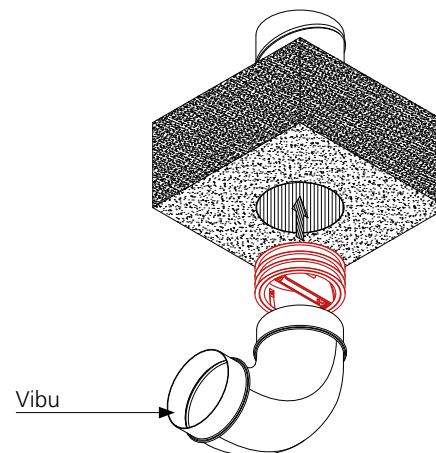
INLAP



1

Lõigake õhukanal
lagedega samasse pikkusesse.

2

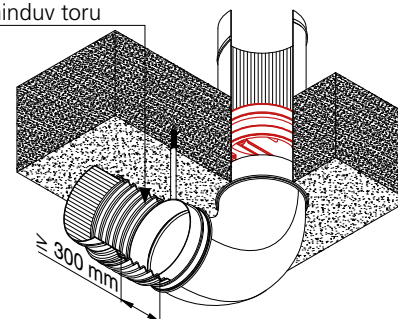


Sisestage **INLAP** õhukanalisse.
Kinnitage küünarnukk õhuka-
nalile.

(vt paigaldamise üksikasjad
lk 39-45)

3

nt alumiiniumist
painduv toru



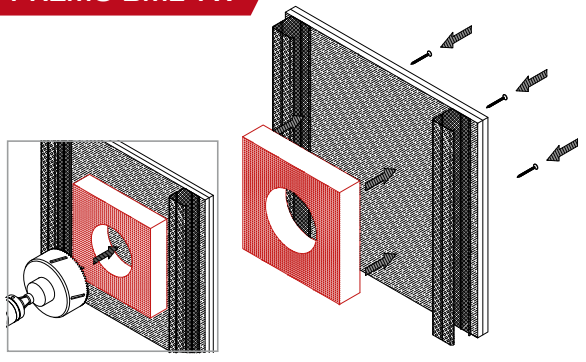
Ühendage küünarnukk paindli-
kult õhukanaliga.

(vt lk 11)

Paigaldamise sammud - PREMO BML TW

PREMO BML TW seinakanal INLAP-ST-ga stendimüürides

PREMO BML TW

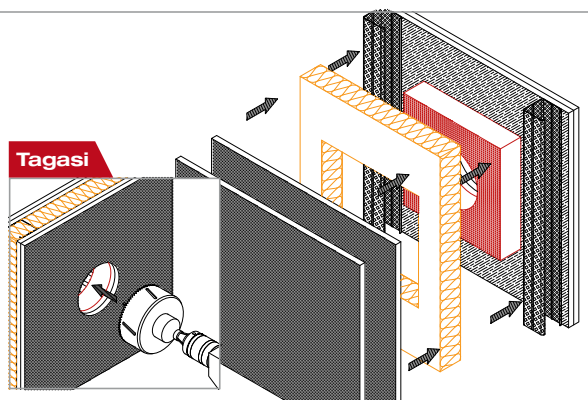


1

Katke profiilide üks külg vastavalt vastava tootja töötlemisjuhistele.

Kinnitage **PREMO BML TW** kergmürseina siseküljele kipsplaadikruvidega $\geq 3,5 \times 55$ mm.

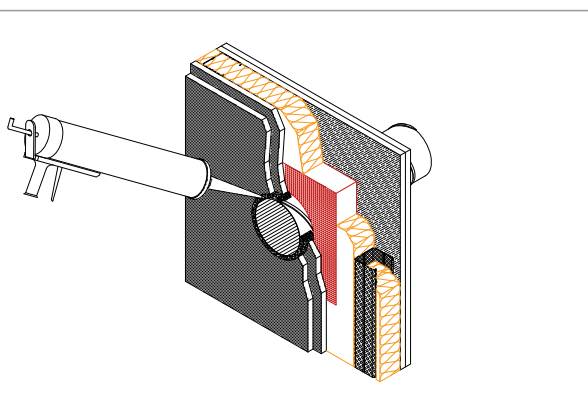
Puurige näiteks augusahaga paneelidest läbi.



2

Katke profiilide teine külg vastavalt ÖNORM B 3415 ja vastava tootja töötlemisjuhistele.

Puurige näiteks augusahaga paneelidest läbi.



3

Tihendage toru ja paneeli vaheline rõngasvahe ≤ 5 mm tulekaitsevuuugimass BFM/K310.

Lükake **INLAP-ST** õhukanalisse kuni helmeni.

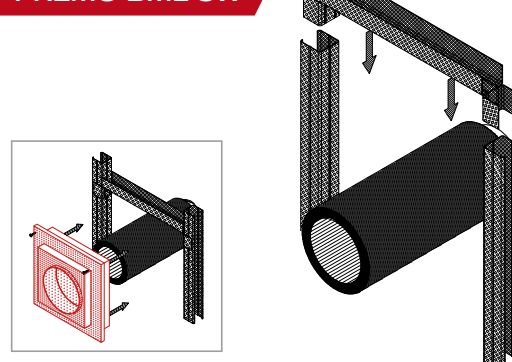
Ühendage **INLAP-ST** paindlikult õhukanaliga.

(vt lk 4)

Paigaldamise sammud - PREMO BML SW

PREMO BML SW seinakanal võlviseintes koos INLAP iga

PREMO BML SW

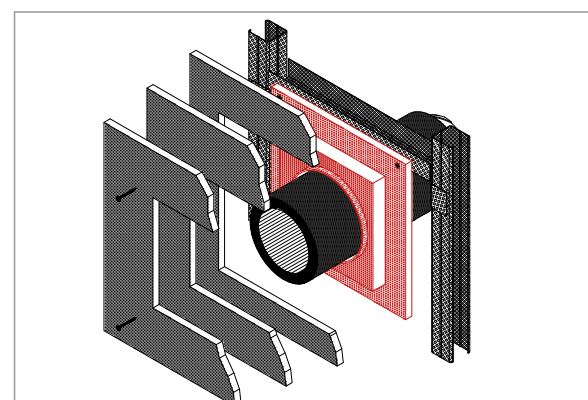


1

Vajaduse korral kinnitage CW-profiilide külge paigaldusabi (UW-profiil).

Kinnitage **PREMO BML SW** profiilide külge kipsplaadikruvidega $\geq 3,5 \times 45$ mm.

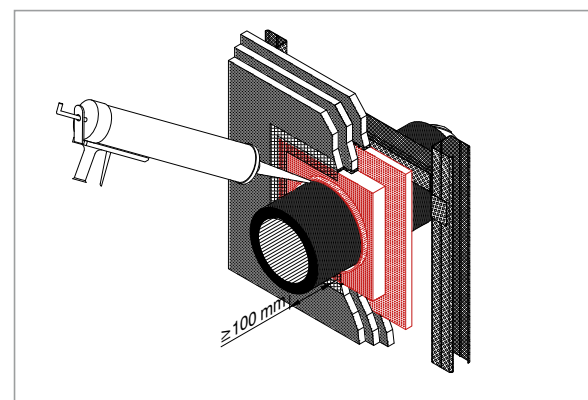
Järgige paigaldussuunda!



2

Paneelide täitmine ja täitmine toimub vastavalt ÖNORM B 3415 ja vastava tootja töötlemisjuhistele.

Ühendage kipsplaadid **PREMO BML SW** külge, kasutades kipsplaadikruvisid (vähemalt 4 kruvi kihi kohta).



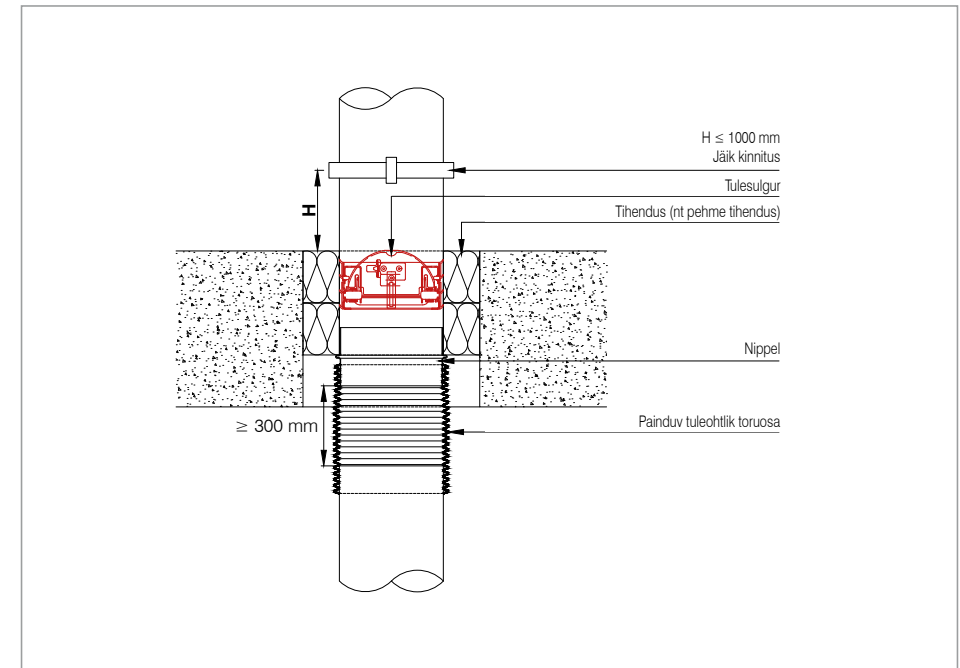
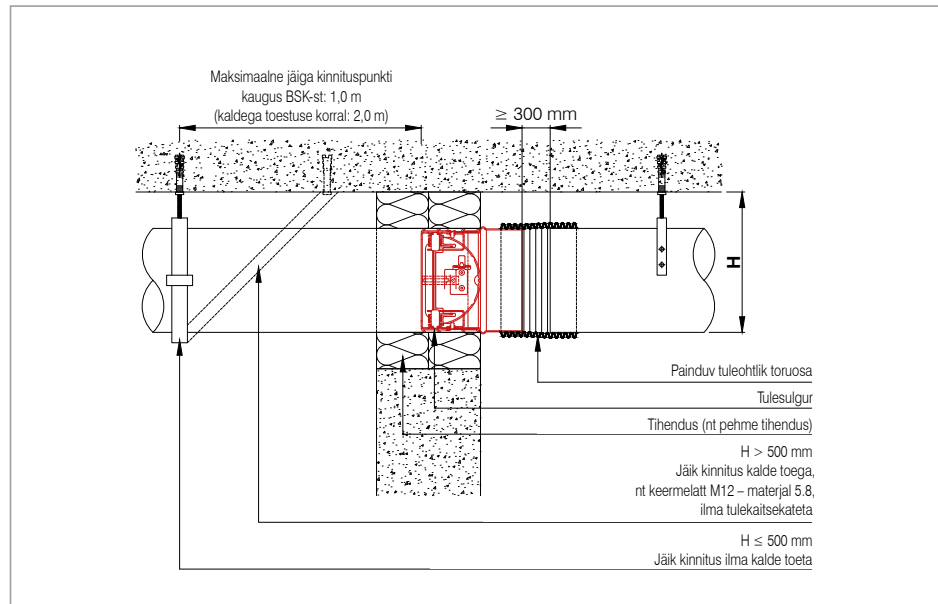
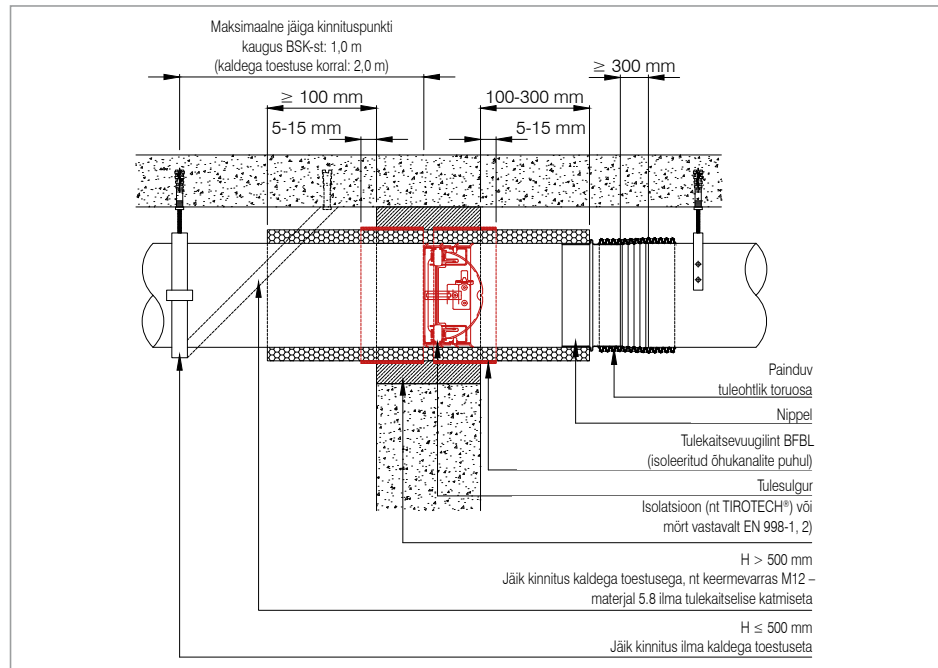
3

Tihendage isoleeritud õhukanali ja **PREMO BML SW** vaheline ringikujuline vahe, kasutades kaubanduses saadaolevat silikooni, et muuta see suitsukindlaks.

Sisestage **INLAP** õhukanalisse ja kinnitage nippel õhukanalile.

Ühendage nippel paindlikult õhukanaliga.

(vt lk 5)



Vihje

Rakendamise ja paigaldamise ajal tuleb järgida kohalikke riiklikke ehitusnõudeid. Tootja toodet ei tohi muuta ega mehaaniliselt koormata. Tuletõkkepaneel peab olema kaitstud külma, niiskuse, niiskuse ja kondensaadi eest. Kõik paigaldusjuhendis loetlemata tihendusvariandid tuleb küsida tootjalt. Toodete sobivust konkreetsetele nõuetele peab igal juhul kontrollima kasutaja.

Tuletõkked või torud, millesse tuletõkked on paigaldatud, tuleb paigaldada nii, et nende asend eraldava osa suhtesei muutuks tulekindlusperioodi jooksul. Need tuleb paigaldada koos AIR FIRE TECH komponentidega (vuugitihendaja, BFBL jne) vastavalt tüübikinnitusele. Vabastusseadmed peavad olema hoolduseks ja regulaarseks kontrollimiseks kättesaadavad. Sõltuvalt olemasolevast paigaldusolukorrast ja summuti konstruktsioonist peavad ühendatud ventilatsioonikanalites olema inspekteerimisavad.

Tuletõkkeklapp on katsetatud erinevates sein- ja laekonstruktsioonides vastavalt EN 1366-2, EN 15882-5 ja ÖNORM H 6025. Standardiseeritud kandekonstruktsiooni sisse või peale paigaldatud tuletõkkesektsiooni katsetulemus on ülekantav kandekonstruktsioonile, mille tulepüsivus on võrdne või suurem kui katses kasutatud standardiseeritud kandekonstruktsioon (suurem paksus, suurem tihedus, rohkem kihte).

Tuletõkke või ventilatsioonikanali paigaldamine ja kinnitamine peab toimuma vastavalt kehtivatele suunistele, eeskirjadele ja standarditele. Elukoige tuleb ventilatsioonikanal kinnitamisel pöörata tähelepanu paisumisjõududele üldise töö ajal ja tulekahju korral. Selleks tuleb tutvuda kohalike riiklike eeskirjadega, näiteks B. ÖNORM H 6031.

AIR FIRE TECH tuletõkkeklapid tuleb paigaldada vastavalt ÖNORM H 6024 koos LRK-MH külma suitsu tõkkeplaatidega, et vältida külma suitsu ülekandumist süsteemis. Paigaldatud tuletõkkeklappide tähistamiseks tuleb paigaldatud tuleohutusventiili identifitseerimiseks kinnitada ventilatsioonikanali külge selgesti nähtavale kohale tarre (vt joonis lk 13 "Kleebis paigalduskoha märgistamiseks").

Isoleeritud ventilatsioonikanalite tihendamiseks tuleb lisaks INLAP tuletõkkeklappidele paigaldada tuletõkkeklappidele tulekaitset lint BFBL, ventilatsioonikanalite tulekaitsemoodulPREMO BML või 2x 13 mm Armaflex Protect isolatsioon (vt paigaldusdetailid). Paigaldamine peab toimuma vastavalt asjakohastele paigaldusjuhiste.

Eeldatase, et

- Vaheseina kahjustused tuleb viivitamatult parandada,
- tuletõkkesektsiooni paigaldamine ei kahjusta naaberkomponendi stabiilsust - isegi tulekahju korral,
- torustikus toimuv termiline pikkuse muutus neeldub nii, et see ei põhjusta koormust läbiviigutihendile,
- kaablid on kinnitatud naaberosale (mitte läbiviigutihendile) vastavalt asjakohastele eeskirjadele, et tulekahju korral ei tekiks läbiviigutihendile täiendavat mehaanilist koormust,
- kaablite kinnitus säilib klassifitseerimise ajal.

Tuletõkkepäästik koos termilise vabastusseadmega (sulav ühendusülili)

paigaldamiseks tulekahju sektsiooni moodustavatesse vaheseinte komponentidesse ning ventilatsiooni- ja kliimaseadmetevaheseinte ja vaheseinte lagedesse, et takistada tule levikut. Tuletõkkepäästik sisestatakse ventilatsioonikanali ja see tuleb paigutada vastavalt järgmistele paigaldusdetailidele.

Funktsioon

Kui kaitselüliti käivitub, liigub mehaaniline tuletõkkeklapp vedrujõu abil ohutusasendist "Avatud" asendist ohutusasendisse "Suletud". Tulekustutusklapp võib olla varustatud ka lisavarustusena saadava piirilülitiga. Lõplülitid ei ole tuletõkkeklapi funktsiooni seisukohast üldiselt olulised.

Kasutuskategooria

INLAP tuletõkkeklapp on ette nähtud kasutamiseks temperatuuridel vahemikus -20 °C kuni 50 °C koos UV-kiirgusega, kuid ilma vihmaga kokku puutumata.

Ohutus, ladustamine ja transport

Hoida lastele kättesaamatus kohas.

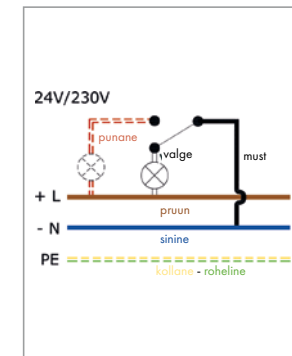
Hoida eemal toidust, joogist ja loomasöödast.

Kaitske üle 50 °C temperatuuride eest.

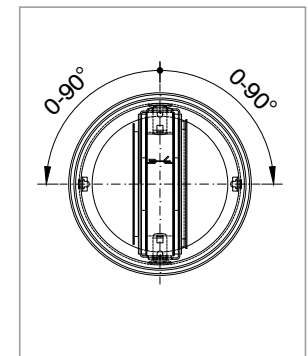
Kaitske löökide, külma, niiskuse ja niiskuse eest.



Kleebised märgistamiseks paigalduskoha kohta



Piirangute skeem Piirangulüliti



Paigaldusasendi summuti tera

Käivõtamine

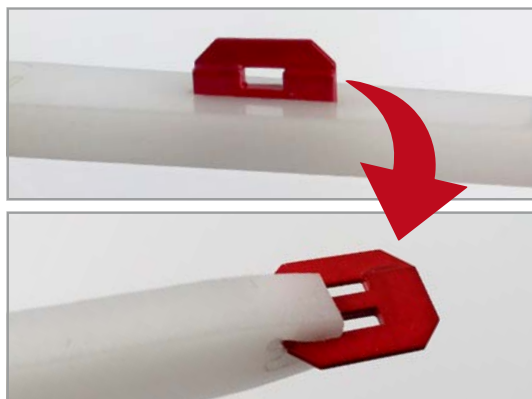
Tarnimisel on tuletõkkeklapp ohutusasendis "Suletud". Tuletõrjeklapi kasutuselevõtmiseks eemaldage tehases paigaldatud kaitselüliliga kaasas olev paigaldustööriist ja seadke mõlemad klapiid asendisse "Avatud". Selleks vajutatakse sulgurilabasid avanemise suunas. Seejärel tuleb sulatusõlm kinnitada/kinnitada mõlemale klapiile. Paigaldusvahendit tuleb säilitada ja kasutada perioodiliseks kontrolliks vastavalt ÖNORM H 6031 ja § 13 AstV.

Kaitselinki ei tohi paigaldada ega eemaldada kasutades tangid või sarnaseid tööriistu. Tuleb kasutada selleks ettenähtud montaažitööriista.



1

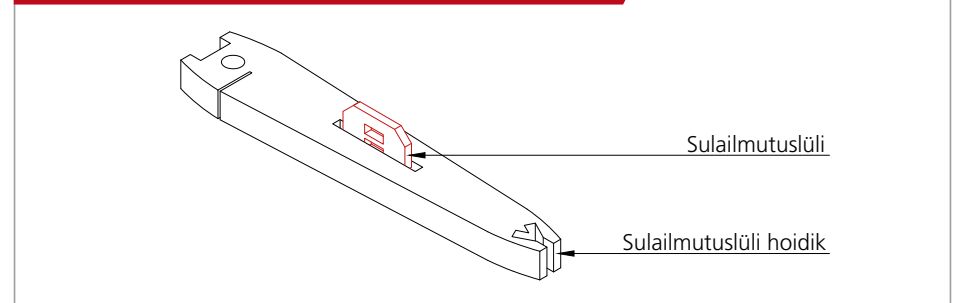
Eemaldage klapiplaadi korpusest montaažitööriist koos integreeritud sulatusõlmega.



2

Asetage sulatusõlm paigaldustööriistade hoidikusse.

Kokkupanekuvahend koos sulatusõlmega



3

Liigutage klapiid ohutusasendist "Suletud" asendisse "Avatud". Selleks vajutatakse summuti labasid avanemise suunas.



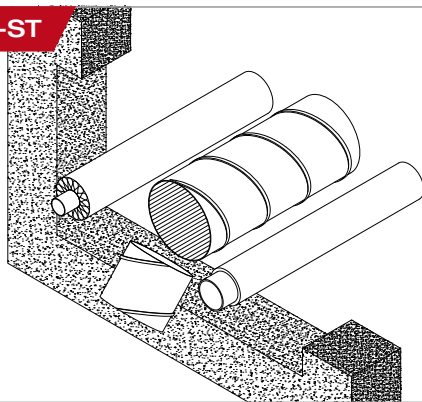
4

Kinnitage/rippige sulailmutusülili kahe amortisaatorilabida sulailmutusülilide hoidjate külge, kasutades selleks montaažitööriista.

Paigaldamise sammud - Sein

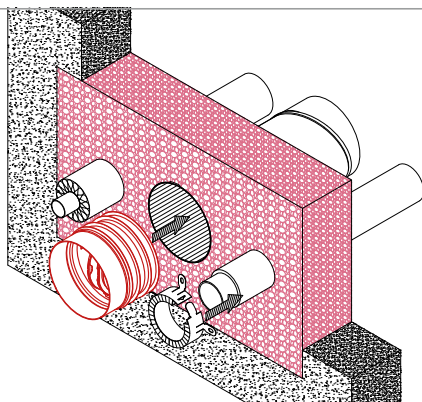
INLAP-ST

1



Lõigake õhukanal seinaga samal tasapinnal.

2

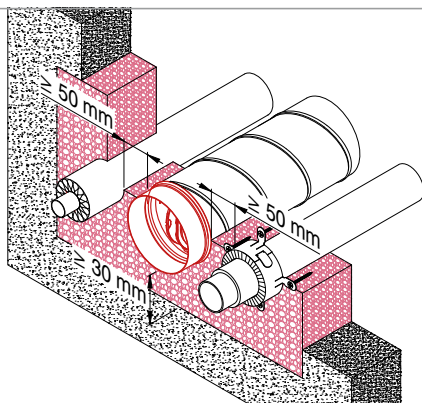


Tihendage seinavaa TIROTECH® tulekaitsemördiga vastavalt paigaldusjuhendile TIROTECH®.

Lükake **INLAP-ST** õhukanalisse kuni helmeni.

(vt paigaldamise üksikasjad lk 35-37)

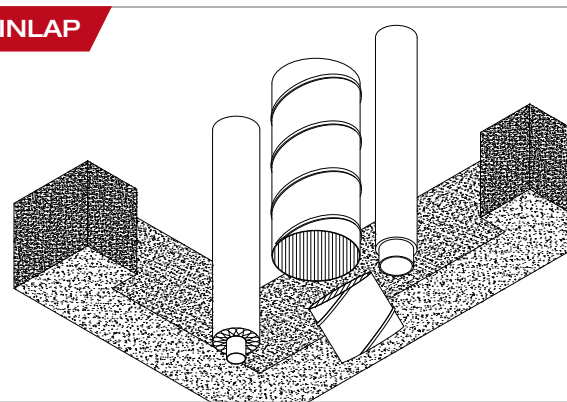
3



Paigaldamise sammud - Laed

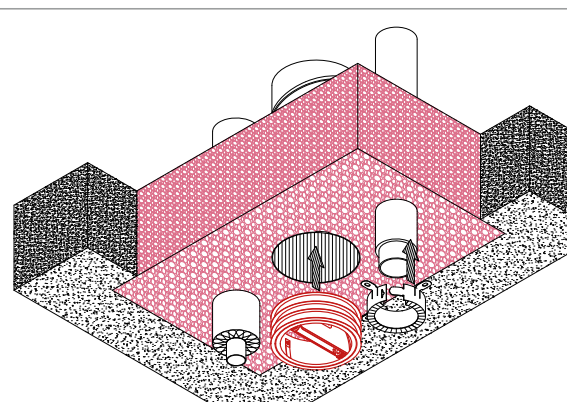
INLAP

1



Lõigake õhukanal lagedega samasse pikkusesse.

2

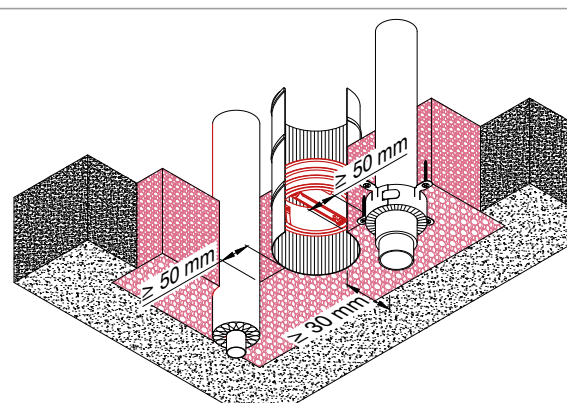


Tihendage lae läbimurre TIROTECH® tulekaitsemördiga vastavalt paigaldusjuhendile TIROTECH®.

Sisestage **INLAP** õhukanalisse.

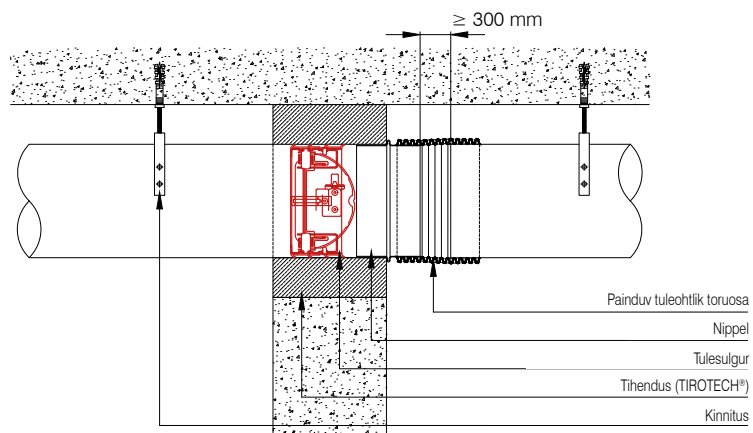
(vt paigaldamise üksikasju lehekülgedel 41-43)

3

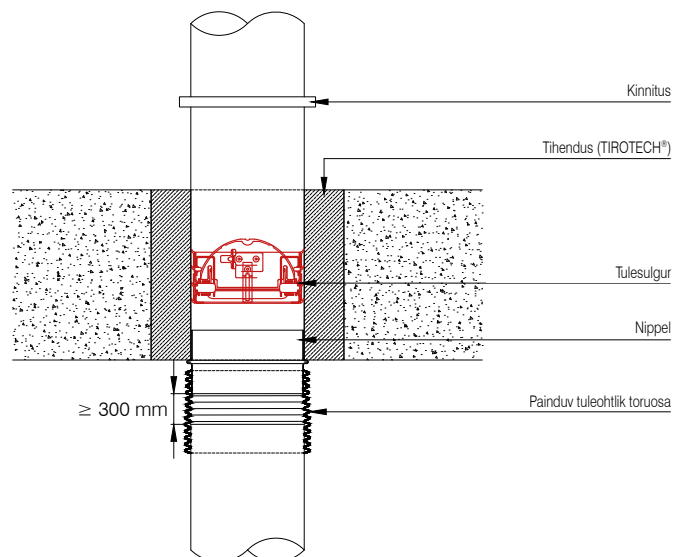


Õhukanali kinnitamine

Seina

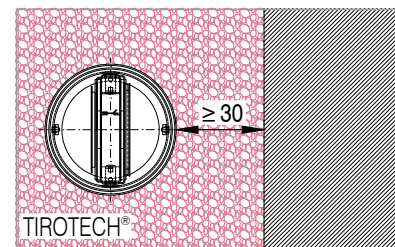


Laed



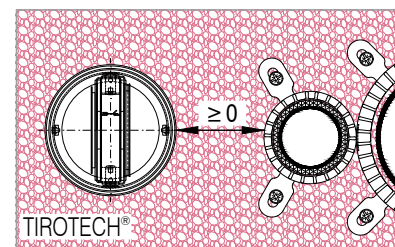
Kauguse reguleerimine

Ümbritsevad hooned



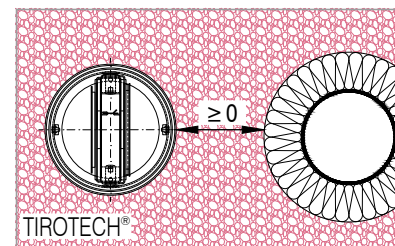
Vahemaa
AIR FIRE TECH tuletõkkeklappide
(1139-CPR-1046/12) ja
ümbritseva ehituskonstruksiooni vahel ≥ 30 mm.

RORCOLi tulekaitsekraed



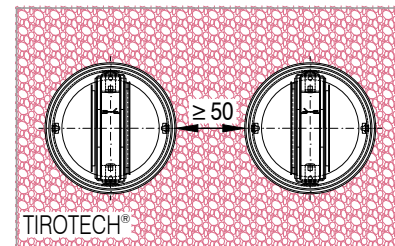
Vahemaa
AIR FIRE TECH tuleohutuspaneelide
(1139-CPR-1046/12) ja
naabertuletõrjemuhvide AIR FIRE TECH
(ETA-13/0758 ja ETA-17/0586) vahel ≥ 0 mm.

FIRE PROOF sektiooni isolatsioon



Vahemaa
AIR FIRE TECH tuletõkkeklappide
(1139-CPR-1046/12) ja FIRE PROOF
sektioonisolatsiooni (ETA-17/0734) ≥ 0 mm.

Tuletõrjesulgurid ja tuletõkkesektioonid



Vahemaa
AIR FIRE TECH tuletõkkeklappide
(1139-CPR-1046/12) ja
AIR FIRE TECH tuletõkkeklappide
(R-14.3.2-18-7924/7925) ≥ 50 mm.

AIR FIRE TECH tuletõkkeklappide vaheline
kaugus (1139-CPR-1046/12) ≥ 50 mm.



Prüf-, Inspektions- und
Zertifizierungsstelle



Zertifikat der Leistungsbeständigkeit

1139-CPR-1046/12 (3. Neufassung)

Gemäß der Verordnung (EU) Nr. 305/2011 des Europäischen Parlaments und des Rates vom 9. März 2011 (Bauprodukteverordnung - CPR), gilt dieses Zertifikat für die Bauprodukte

Brandschutzklappen mit den Handelsbezeichnungen „INLAP“ und „INLAP-ST“

(gemäß Angaben im Anhang zu diesem Zertifikat)

in Verkehr gebracht unter dem Namen oder der Handelsmarke von

Air Fire Tech Brandschutzsysteme GmbH
A-2540 Bad Vöslau, Hanuschgasse 1/Top 4A

und hergestellt im Herstellungsbetrieb

Air Fire Tech Brandschutzsysteme GmbH, Werk Bad Vöslau
A-2540 Bad Vöslau, Hanuschgasse 1

Dieses Zertifikat bescheinigt, dass alle Vorschriften über die Bewertung und Überprüfung der Leistungsbeständigkeit beschrieben im Anhang ZA der Norm

EN 15650:2010

entsprechend System 1 für die in diesem Zertifikat ausgewiesene Leistung angewendet werden und dass die vom Hersteller durchgeführte werkseigene Produktionskontrolle bewertet wurde zur Sicherstellung der

Leistungsbeständigkeit des Bauprodukts.

Dieses Zertifikat wurde erstmals am 10. April 2014 ausgestellt. Die vorliegende 3. Neufassung des Zertifikates 1139-CPR-1046/12 ersetzt die 2. Neufassung des Zertifikates vom 27. August 2020 und bleibt gültig, solange weder die harmonisierte(n) Norm(en), das Bauprodukt, das AVCP-Verfahren noch die Herstellbedingungen im Werk wesentlich geändert werden und sofern es nicht von der notifizierten Produktzertifizierungsstelle ausgesetzt oder zurückgezogen wird. Das Zertifikat umfasst inklusive Anhang 2 Seiten.

Fehring
Leiter der Zertifizierungsstelle
Dipl.-Ing. Martin Fehring
Oberstadtbaurat



Pommer
Leiter der Prüf-, Inspektions- und Zertifizierungsstelle
Dipl.-Ing. Georg Pommer
Senatsrat

Wien, 9. September 2022

MA 39 – CE 22-07942 – Rinnböckstraße 15/2, 1110 Wien, post@ma39.wien.gv.at



Seite 2 / 2



ANHANG ZUM Zertifikat der Leistungsbeständigkeit

1139-CPR-1046/12
(3. Neufassung)

Dieses Zertifikat umfasst folgende Produkte des Herstellers
Air Fire Tech Brandschutzsysteme GmbH, A-2540 Bad Vöslau, Hanuschgasse 1/Top 4A
Herstellungsbetrieb: Air Fire Tech Brandschutzsysteme GmbH, Werk Bad Vöslau
A-2540 Bad Vöslau, Hanuschgasse 1

Brandschutzklappen gemäß EN 15650:2010
vorgesehen für Verwendungen im Brandschutz

Brandschutzklappen	Feuerwiderstandsverhalten Klassifizierung gemäß EN 13501-3:2005+A1:2009	zulässige Größen [mm]
INLAP	EI 120 (v, h, i→+)	Durchmesser DN80 bis DN250
INLAP-ST		

Die Brandschutzklappen werden mechanisch mittels Schmelzlot ausgelöst oder sind mit einem Endschalter ausgestattet.

Die Einsatzbedingungen für das Produkt sowie die Tragkonstruktion sind der Einbauanweisung (Einbauanweisung Air Fire Tech Brandschutzklappe INLAP u. INLAP-ST) zu entnehmen.

MA 39 – CE 22-07942

Perioodiline kontrolltest

Eemaldage paindlik põlevate kanalite osa INLAP-ST ühenduskohast. Tõmmake tulekustutusklapp ettevaatlikult õhukanalist välja, et kontrollida selle toimimist.

Tulekustutusklapi toimimise kontrollimiseks vähendage kahe tulekustutusklapi vahelist kaugust, surudes neid kokku. Seejärel saab sulatussõlmelahti haakida. *Ettevaatust*: pärast summuti labade vabastamist sulguvad need vedrujõu tõttu järsult ohutusasendisse "Suletud". Tulekustutusklapi uuesti avamiseks toimige nagu on kirjeldatud peatükis " Käivitamine ".

Tuletõkkeid tuleb regulaarselt kontrollida vastavalt siseriiklikele eeskirjadele (nt nt ÖNORM H 6031), kuid vähemalt kord aastas.

Kontrollitakse tulemused tuleb kirjalikult registreerida protokollis, mille allkirjastabeest vastutav isik, mis antakse üle süsteemi operaatorile ja mida viimane säilitab. Kontrolli käigus tuvastatud puudused tuleb kõrvaldada. Ohutusega seotud puudused tuleb viivitamata kõrvaldada. Defektide kõrvaldamine tuleb dokumenteerida.

Kasutada tohib ainult AIR FIRE TECH Brandschutzsysteme GmbH varuosasid.

Tuletõkkeklappide kontrollkatsete ulatus

Visuaalne kontroll

- Vastavus viimasele ehitusjärgsele plaanile
 - Asjakohaste struktuurimuudatuste või süsteemi muudatuste tuvastamine
- Vastavus standarditele ja tootja spetsifikatsioonidele
 - Tuletõrjeklapi konstruktsioon vastavalt toimivusdeklaratsioonile
 - Paigaldamine vastavalt kohalikele riiklikele ehitusnormidele ja tootja juhistele
 - Tulekustutusklapi/õhukanalija ehituskonstruktsiooni vahelised ühendused
- Märgistamine
 - Kontrollige õhukanalil olevat kleebist; klassifikatsioon; CE-märgis
 - Klappide identifitseerimine süsteemis
- Korrosioon ja/või määrdumine
- Klappide labad ja tihendid
 - Klappide seisukord
 - Tihendite seisund

Funktsionaalne kontroll

- Klapi sulgemine ja avamine
 - Sulgege klapp vähemalt kolm korda, käivitades selle käsitsi kohapeal (vt peatükk *Käivitamine*)
 - Hinnake visuaalselt, kas lukustuselement avaneb ja sulgub sujuvalt
- Hoidmisfunktsiooni kontrollimine ohutusasendis, lukustuse kinnitamine pärast ohutusasendisse jõudmist
- Kontrollige optilisi/elektrilisi "Suletud" ja "Avatud" indikaatoreid, kontrollige piirlülite ja kõigi juhtimisnäidikute signalisatsiooni, kui need on olemas.

TEGEVUSDEKLARATSIOON

Nr 01/2025/INLAP vastavalt määruse (EL) nr 305/2011 III lisale
(ehitustoodete määrus)

1. Tootetüübi unikaalne tunnuscode:

Tuletõkkepäästik INLAP
Tuletõkkepäästik toruliitmikuga INLAP-ST
Elektrilise lõplülitiga tulekustutusklapp INLAP-E
Tuletõrjeklapp toruliitmikuga ja elektriline piirlüliti INLAP-STE
Tuletõrjeühenduste lint BFBL
PREMO BML tuletõrjemoodul
Tulekaitse segu BFM/K310

2. Kasutamine: Tulekindlad tuletõkkeklapid

3. Tootja: AIR FIRE TECH Brandschutzsysteme GmbH
Hanuschgasse 1/Top 4A, 2540 Bad Vöslau
AUSTRIA

4. Süsteem(id) toimivuse püsivuse
hindamiseks ja kontrollimiseks: Süsteem 1

5. Harmoneeritud standard: EN 15650:2010



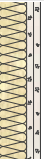


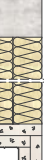
6. Teavitatud asutus: NB 1139 - Munitsipaalosakond 39 -
Viini linna katse-, kontrolli- ja sertifitseerimisasutus

7. Deklareeritud tulemuslikkus:

Põhijooned	Tulemuslikkus	Ühtlustatud tehniline kirjeldus
Nominaalsed tingimused Aktiveerimine/Tundlikkus <ul style="list-style-type: none">Anduri kandevõimeVastus temperatuuriandur	Läbitud	ISO 10294-4
Sulgemisaeg	Läbitud	EN 1366-2
avamis- ja sulgemiskatse	Läbitud	EN 1366-2
Vastuviivituse kestvus <ul style="list-style-type: none">Anduri reaktsioon temperatuurile ja koormuskoormusele	Läbitud	ISO 10294-4
Tsüklilised testid <ul style="list-style-type: none">50 tsükli	Läbitud	EN 15650
Lekkekatsed ümbritseval temperatuuril	Läbitud	EN 1366-2
Ohtlikud ained	Puudub	Nõukogu direktiiv 67/548/EMÜ ja Määrus (EÜ) nr 1272/2008

TEGEVUSDEKLARATSIOON

Lubatud eraldusdetailid - Seinad

Eraldav komponent	
	Võlli seinad plaaditud ühelt poolt 2x20, 3x15 või 2x25 mm DF või DFR kipsplaadiga vastavalt standardile EN 520 või GM-FH2 vastavalt standardile EN 15283-1
	Tahked seinad Paksus ≥ 100 mm, tihedus ≥ 500 kg/m ³ Tahked seinad Paksus ≥ 150 mm, tihedus ≥ 500 kg/m ³
	Kerged seinad Paksus ≥ 100 mm Terasprofiilid (CW-profiilid), mõlemalt poolt plaaditud vähemalt 2x 12,5 mm DF või DFR kipsplaatplaatidega vastavalt standardile EN 520, GM-FH2 vastavalt standardile EN 15283-1 või ETA-ga plaatidega
	Ristkihtpuidust seinad vastavalt ETA-06/0009 (Binderholz Bausysteme GmbH) Paksus ≥ 150 mm, koos või ilma seinapaneeliga vastavalt standardile EN 520 Ristkihtpuidust seinad vastavalt ETA-06/0009 (Binderholz Bausysteme GmbH), ETA-06/0138 (KLH Massivholz GmbH), ETA-09/0036 (Mayr-Melnhof Holz Holding AG), ETA-12/0281 (HASSLACHER Holding AG), ETA-14/0349 (Stora Enso Wood Products GmbH), ETA-20/0843 (Theurl Timber Structures GmbH) Paksus ≥ 100 mm, koos kohaliku paneeliga ja seinapaneeliga või ilma vastavalt standardile EN 520
	TIROTECH® - Tulekaitsemört vastavalt ETA-17/0586 Vaheseinte paksus ≥ 100 mm, paigaldus täismassist seintesse ≥ 100 mm TIROTECH® - Tulekaitsemört vastavalt ETA-17/0586 Rõhtpalkide paksus ≥ 100 mm, paigaldus ristkihtpuidust seintesse vastavalt standardile ETA-06/0009 (Binderholz Bausysteme GmbH), ETA-06/0138 (KLH Massivholz GmbH), ETA-09/0036 (Mayr-Melnhof Holz Holding AG), ETA-12/0281 (HASSLACHER Holding AG), ETA-14/0349 (Stora Enso Wood Products GmbH), ETA-20/0843 (Theurl Timber Structures GmbH) ≥ 100 mm, seinapaneeliga või ilma EN 520 kohase seinapaneelita
	Pehme isolatsioonisüsteem PROMASTOP®-I vastavalt ETA-14/0446 või HENSOMASTIK® vastavalt ETA-20/1309 Paksus $\geq 2x50$ mm, tihedus ≥ 150 kg/m ³ Paigaldamine täismassist seinadesse ≥ 200 mm või võlvseinadesse $\geq 2x20$ mm

¹ Toruisolatsiooni pikkus: läbivalt läbi eraldava osa ja mõlemal pool läbiviigutihendit ≥ 100 mm

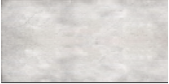

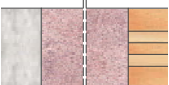

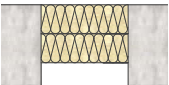

² Paigaldamine on lubatud ainult sahtiseintesse, mis on ühelt poolt plaaditud 3x15 mm DF-kipsplaadiga vastavalt standardile EN 520.

TEGEVUSDEKLARATSIOON

Mõõde	Torude isolatsioon	Rõngakujuline lõhe	Lisaained	Klassifitseerimine
\leq DN250	9-19 mm Sünteeiline kautšuk ¹	≤ 5 mm silikoon (isolatsiooni ja PREMO BML vahel)	PREMO BML SW	EI90 _(ve,r,i↔o) S
\leq DN160	2x3 mm Sünteeiline kautšuk ¹ 2x13 mm Armaflex Protect ^{1,2}	≤ 5 mm Tulekaitse segu BFM/K310 ≤ 10 mm koos vuugitäitematerjaliga	-	
\leq DN250	- 9-19 mm Sünteeiline kautšuk ¹	≤ 5 mm Tulekaitse segu BFM/K310 või Mördiga vastavalt EN 998-1, 2	- 1 kiht BFBL (mõlemal pool seina)	EI120 _(ve,r,i↔o) S
\leq DN160	2x3 mm Sünteeiline kautšuk ¹ -	≤ 30 mm tamponeeriminevilla (A1, tihedus ≥ 40 kg/m ³) ja tuletõkkesegu BFM/ K310 ≥ 10 mm sügavusel	-	EI90 _(ve,r,i↔o) S
\leq DN250	- 2x3 mm Sünteeiline kautšuk ¹	≤ 5 mm Tulekaitse segu BFM/K310	PREMO BML TW	EI120 _(ve,r,i↔o) S
\leq DN160	9-19 mm Sünteeiline kautšuk ¹		PREMO BML TW ja 1 kiht BFBL (mõlemal pool seina)	EI90 _(ve,r,i↔o) S
\leq DN160	-	≤ 30 mm tädisvill (A1, tihedus ≥ 40 kg/m ³)	-	EI90 _(ve,r,i↔o) S
\leq DN250	- 9-19 mm Sünteeiline kautšuk ¹	-	-	EI120 _(ve,r,i↔o) S
\leq DN250	- 9-19 mm Sünteeiline kautšuk ¹		1 kiht BFBL (mõlemal pool seina)	EI120 _(ve,r,i↔o) S
\leq DN250	- 19 mm Sünteeiline kautšuk ¹	-	- Pinnakate torul	EI90 _(ve,r,i↔o) S
			1 kiht BFBL (mõlemal pool seina)	EI120 _(ve,r,i↔o) S

TEGEVUSDEKLARATSIOON

Lubatud eraldusdetailid - Laed

Eraldav komponent	Mõõde	Torude isolatsioon	Rõngakujuline lõhe	Lisaained	Klassifitseerimine
 <p>Tahked laed Paksus ≥ 150 mm, tihedus ≥ 500 kg/m³</p>	\leq DN250	-	≤ 10 mm Tulekaitse segu BFM/K310 või Mördiga vastavalt EN 998-1, 2	-	E120 _(ho, i↔o) S
		9 mm Sünteeiline kautšuk ¹ 30 mm alumiiniumiga lamineeritud klaasvill ¹		1 kiht BFBL (lae allservas) 2 kihti BFBL (lae allservas)	
 <p>Ristkihtpuitlaed vastavalt ETA-06/0009 (Binderholz Bausysteme GmbH), ETA-06/0138 (KLH Massivholz GmbH), ETA-09/0036 (Mayr-Melnhof Holz Holding AG), ETA-12/0281 (HASSLACHER Holding AG), ETA-14/0349 (Stora Enso Wood Products GmbH), ETA-20/0843 (Theurl Timber Structures GmbH) Paksus $\geq 0,5$ mm. 140 mm, kas koos laepaneeliga või ilma EN 520 kohase laepaneelita või ETA-13/0785 (Ing. Erwin Thoma Holz GmbH) Paksus ≥ 163 mm, koos laepaneeliga või ilma EN 520 kohase laepaneelita</p>	\leq DN160	-	≤ 30 mm tamponeeriminevilla (A1, tihedus ≥ 40 kg/m ³) ja tuletõkkesegu BFM/ K310 ≥ 10 mm sügavusel	-	E120 _(ho, i↔o) S
 <p>TIROTECH® - Tulekaitsemört vastavalt ETA-17/0586 Rõhtlae paksus ≥ 150 mm, paigaldus tahkete lagede sisse ≥ 150 mm</p>	\leq DN250	-	-	-	E120 _(ho, i↔o) S
		9-19 mm Sünteeiline kautšuk ¹		1 kiht BFBL (lae allservas)	
 <p>TIROTECH® - Tulekaitsemört vastavalt ETA-17/0586 Rõhtlae paksus ≥ 140 mm, paigaldus ristkihtpuidust lagedesse vastavalt standardile ETA-06/0009 (Binderholz Bausysteme GmbH), ETA-06/0138 (KLH Massivholz GmbH), ETA-09/0036 (Mayr-Melnhof Holz Holding AG), ETA-12/0281 (HASSLACHER Holding AG), ETA-14/0349 (Stora Enso Wood Products GmbH), ETA-20/0843 (Theurl Timber Structures GmbH) $\geq 20/0843$ (Theurl Timber Structures GmbH). 140 mm, kas koos laepaneeliga või ilma, vastavalt standardile EN 520 või Paksus ≥ 163 mm, paigaldus ristkihtpuidust laedesse vastavalt ETA-13/0785 (Ing. Erwin Thoma Holz GmbH) Paksus ≥ 163 mm, koos laepaneeliga või ilma EN 520 kohase paneeliga</p>	\leq DN250	-	-	-	E190 _(ho, i↔o) S
 <p>Pehme isolatsioonisüsteem PROMASTOP®-I vastavalt ETA-14/0446 või HENSOMASTIK® vastavalt ETA-20/1309 Paksus $\geq 2 \times 50$ mm, tihedus ≥ 150 kg/m³ Paigaldamine tahkete lagede sisse ≥ 200 mm</p>	\leq DN250	-	-	-	E120 _(ho, i↔o) S
 <p>Prottelithi paigaldusplakk Paksus ≥ 200 mm Paigaldamine tahkete lagedesse ≥ 200 mm</p>	\leq DN250	-	≤ 30 mm tamponeeriminevilla (A1, tihedus ≥ 40 kg/m ³) ja tuletõkkesegu BFM/ K310 ≥ 10 mm sügavusel 30-50 mm TIROTECH®- tulekaitsemördiga vastavalt ETA-17/0586	-	E190 _(ho, i↔o) S

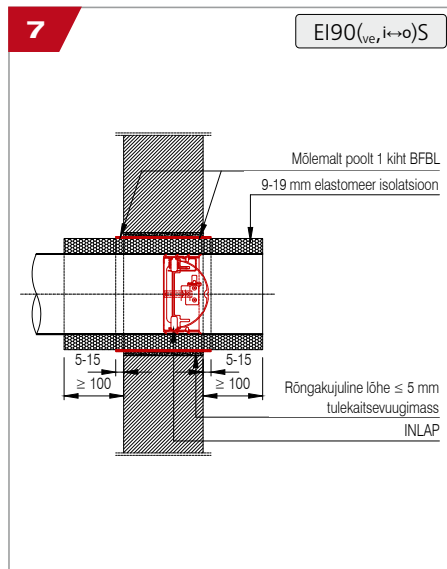
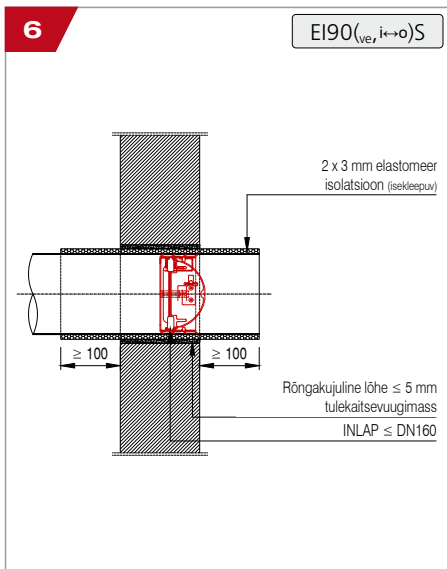
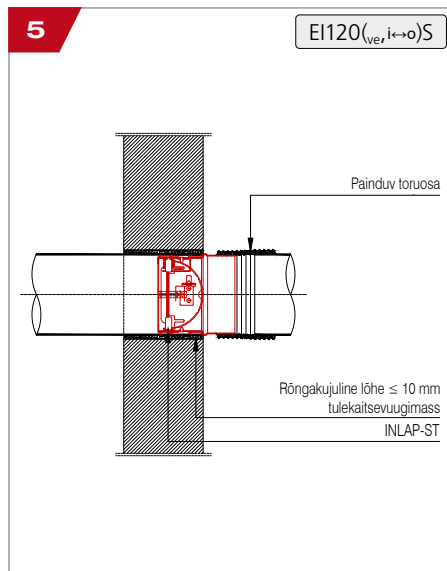
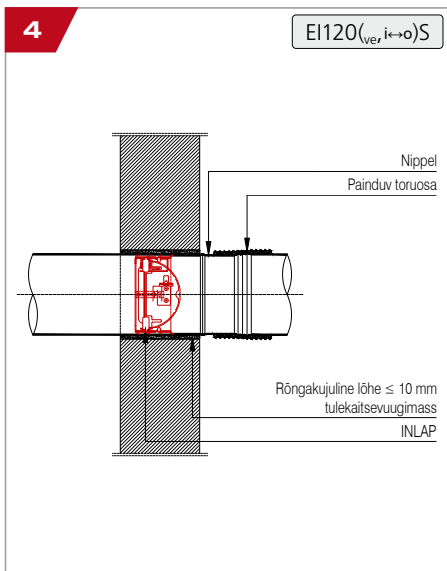
¹ Toru isolatsiooni pikkus: pidev läbi eraldusosa ja mõlemal pool läbistühendit ≥ 100 mm

TEGEVUSDEKLARATSIOON

TEGEVUSDEKLARATSIOON

Paigaldamise üksikasjad - Täismassist seinad

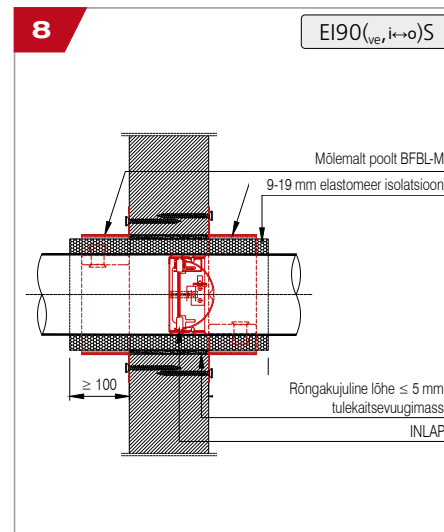
Paksus ≥ 100 mm



TEGEVUSDEKLARATSIOON

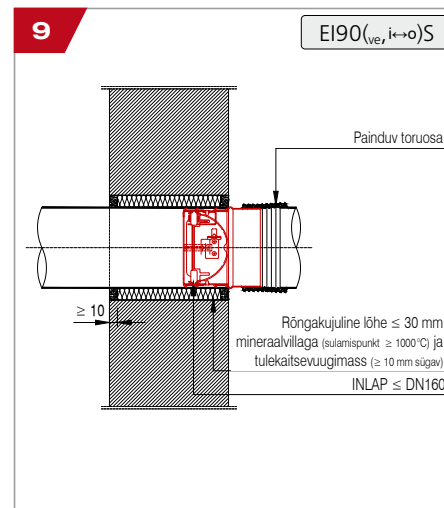
Paigaldamise üksikasjad - Täismassist seinad

Paksus ≥ 100 mm



Paigaldusdetailid - Täismassist seinad

Paksus ≥ 150 mm

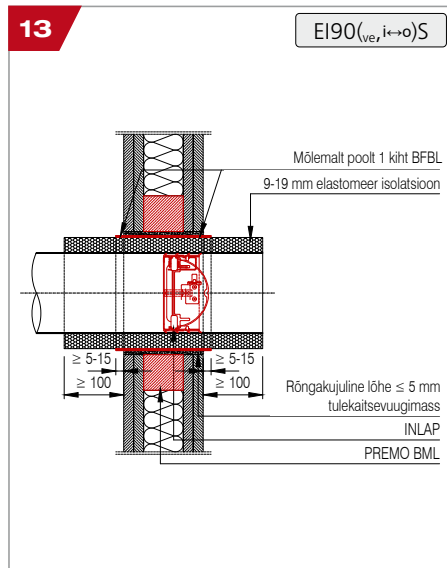
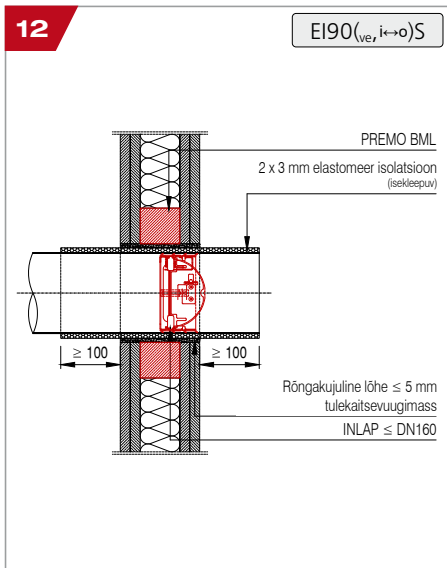
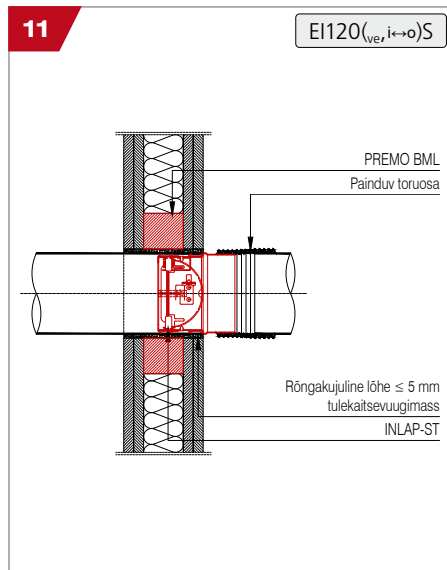
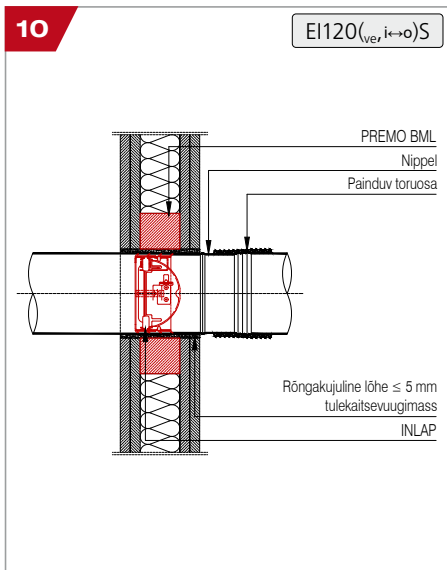


Tuletõkkepäästik tuleb paigutada nii, et kahest tiivikust koosneva tuletõkkepäästiku laba telg paikneb eraldava osa (seina) keskel.

TEGEVUSDEKLARATSIOON

Paigaldamise üksikasjad - Kergseinad

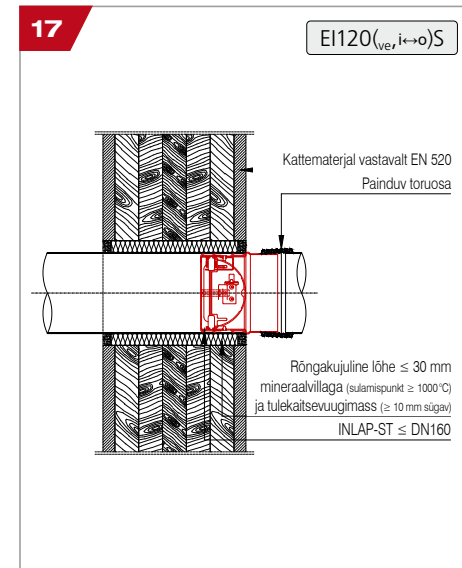
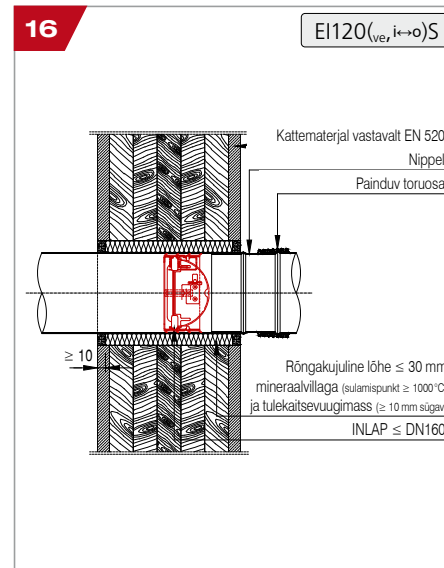
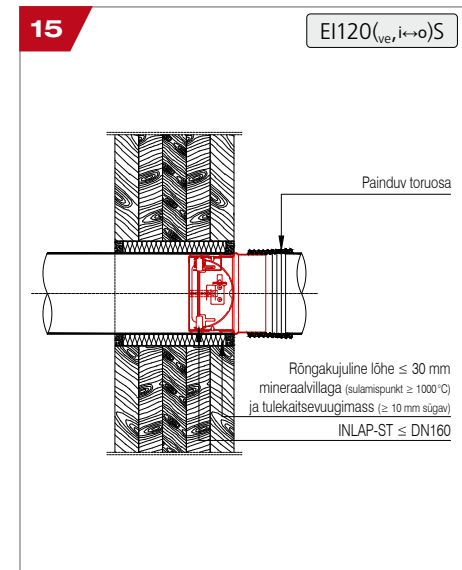
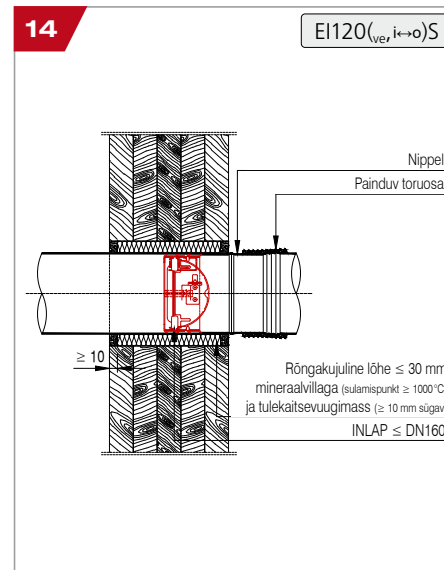
Paksus ≥ 100 mm



TEGEVUSDEKLARATSIOON

Paigaldamise üksikasjad - Ristkihtpuidust seinad

Paksus ≥ 150 mm, paneeliga või ilma

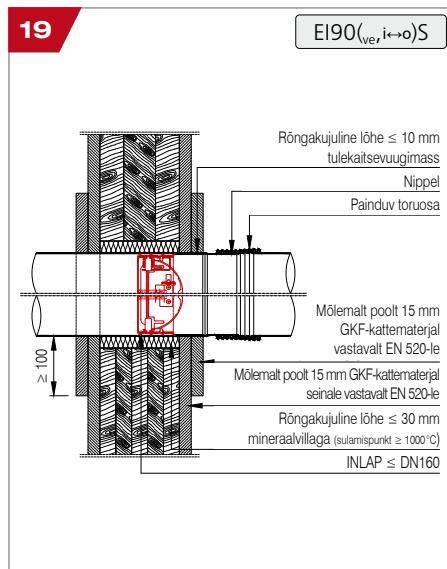
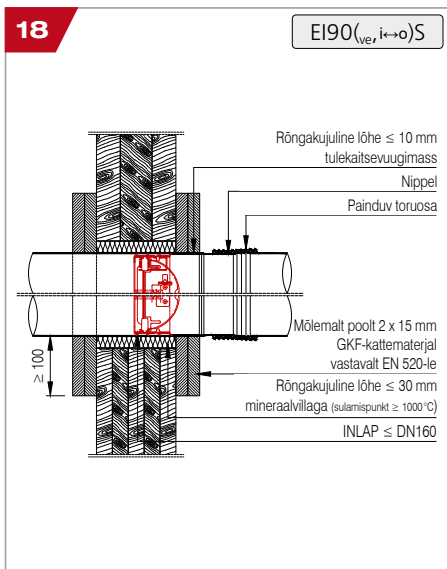


Tuletõkkepäästik tuleb paigutada nii, et kahest tiivikust koosneva tuletõkkepäästiku laba telg paikneb eraldava osa (seina) või PREMOM BML tuletõkkemooduli keskel.

TEGEVUSDEKLARATSIOON

Paigaldamise üksikasjad - Ristkihtpuidust seinad

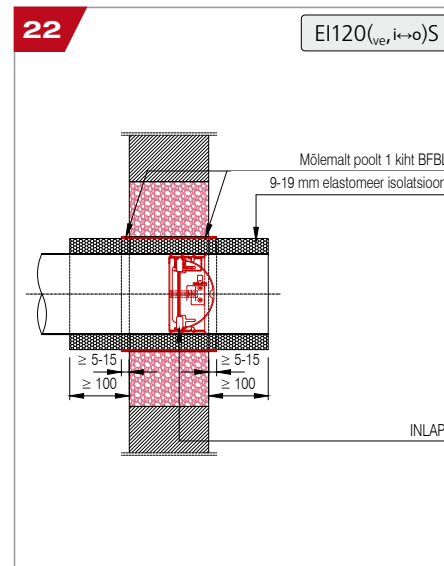
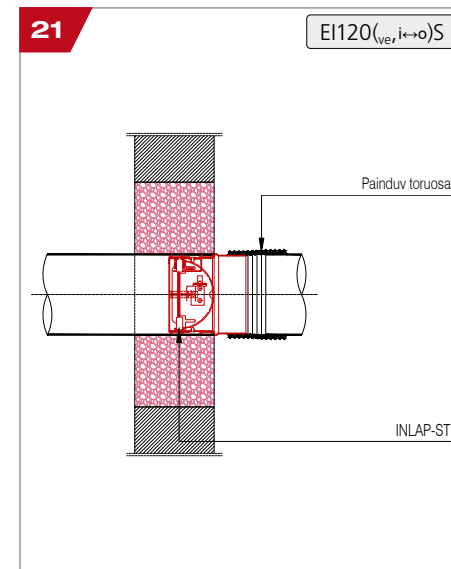
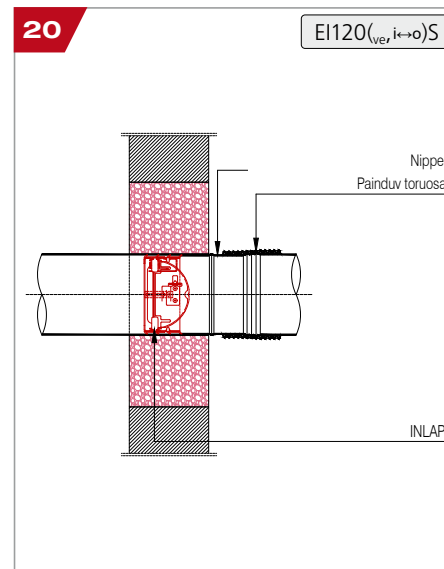
Paksus ≥ 100 mm, seinapaneeliga või ilma, koos kohaliku paneeliga



TEGEVUSDEKLARATSIOON

Paigaldamise üksikasjad - TIROTECH®-Tuletõrjemörtel

Rõhtpaneeli paksus ≥ 100 mm,
Paigaldamine täismassiivsetesse seintesse ≥ 100 mm

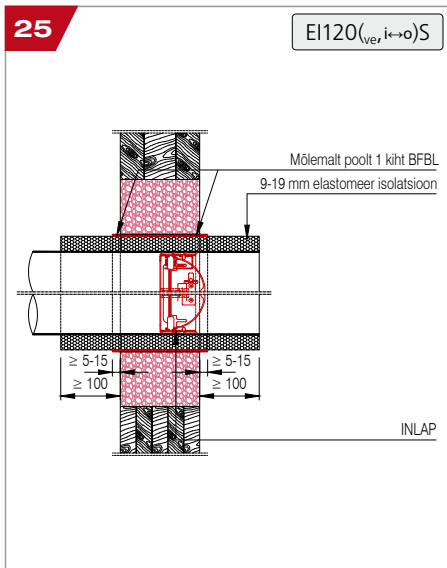
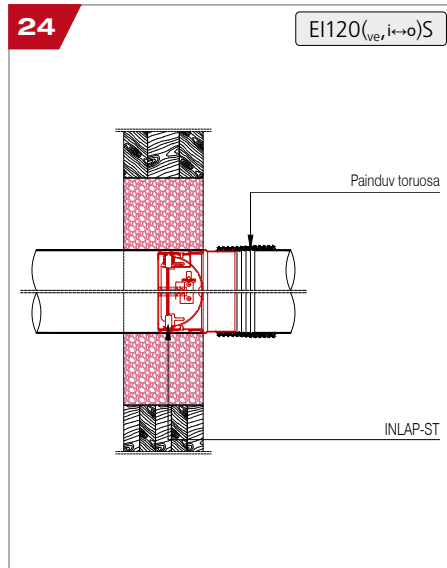
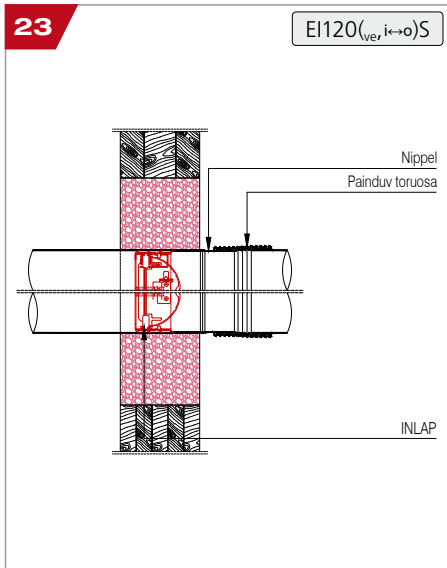


Tuletõkkepäästik tuleb paigutada nii, et kahest tiivikust koosneva tuletõkkepäästiku laba telg paikneks eraldava osa (seina) keskel.

TEGEVUSDEKLARATSIOON

Paigaldamise üksikasjad - TIROTECH®-Tuletõrjemörtel

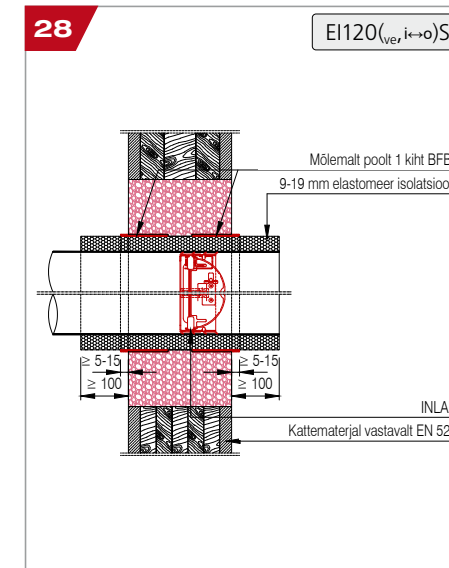
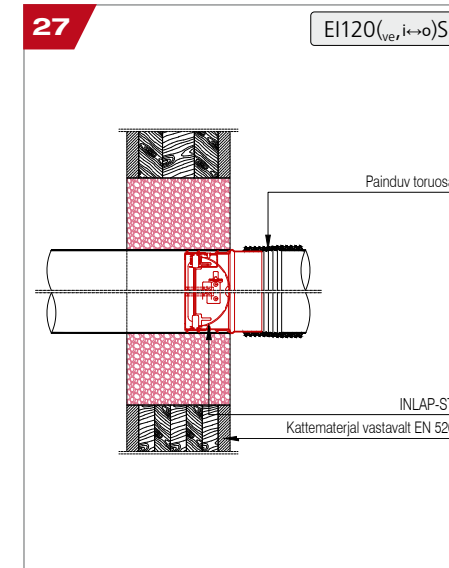
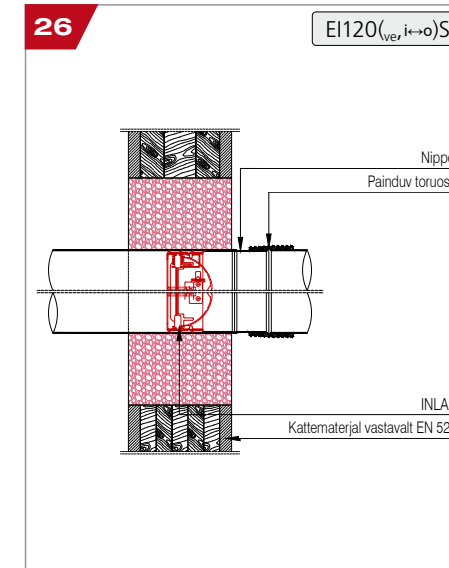
Rõhtpalkide paksus ≥ 100 mm,
Paigaldamine ristkihtpuidust seintesse ≥ 100 mm



TEGEVUSDEKLARATSIOON

Paigaldamise üksikasjad - TIROTECH®-Tuletõrjemörtel

Puurplaadi paksus ≥ 100 mm,
Paigaldamine ristkihtpuidust seintesse ≥ 100 mm koos paneelidega

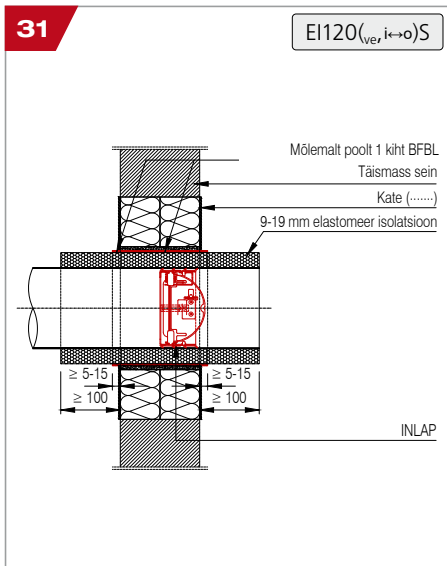
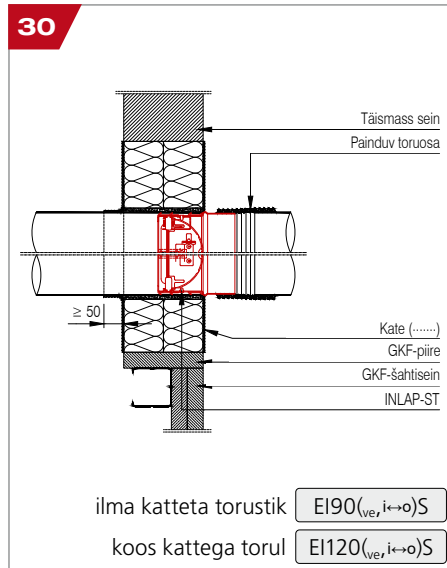
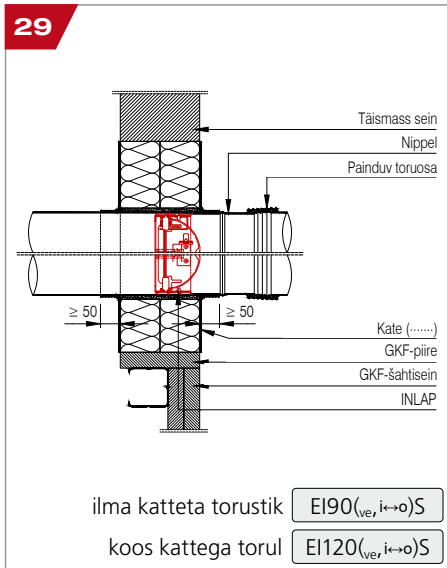


Tuletõkkepäästik tuleb paigutada nii, et kahest tiivikust koosneva tuletõkkepäästiku laba telg paikneb eraldava osa (seina) keskel.

TEGEVUSDEKLARATSIOON

Paigaldamise üksikasjad - Pehmed vaheseinasüsteemid

Paljandi paksus $\geq 2 \times 50$ mm, paigaldus täismassist seinad ≥ 100 mm või GKF võlvseinad, mis on ühelt poolt laotud 2×20 , 3×15 või 2×25 mm plankudega

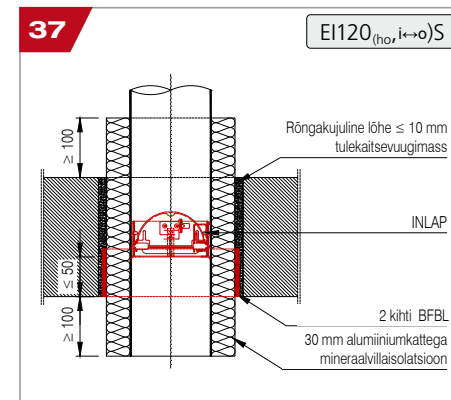
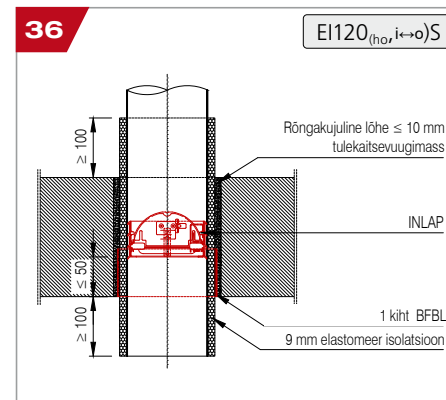
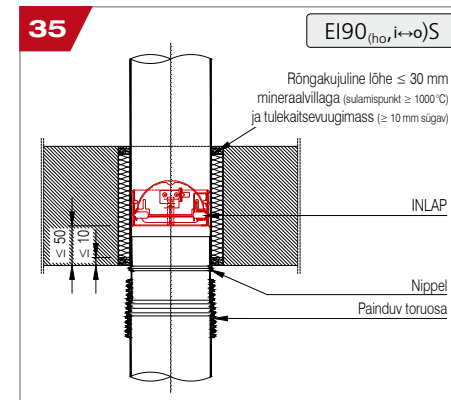
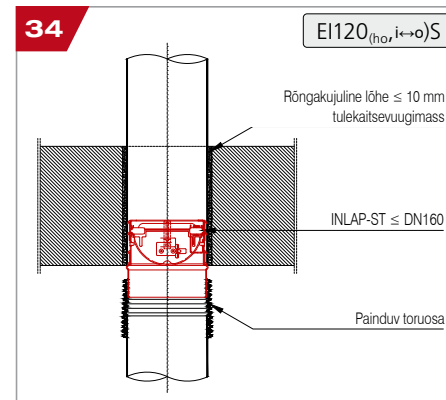
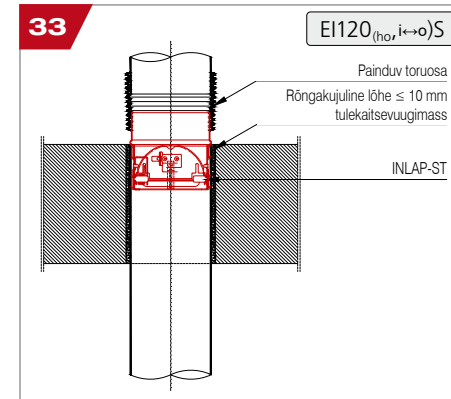
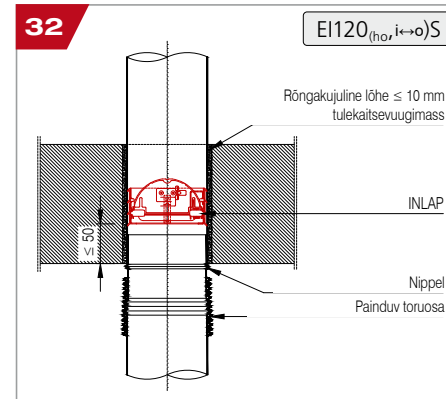


Tuletõkkepäistik tuleb paigutada nii, et kahest tiivikust koosneva tuletõkkepäistikuga laba telg paikneb eraldava osa (seina) keskel.

TEGEVUSDEKLARATSIOON

Paigaldamise üksikasjad - Tahked laed

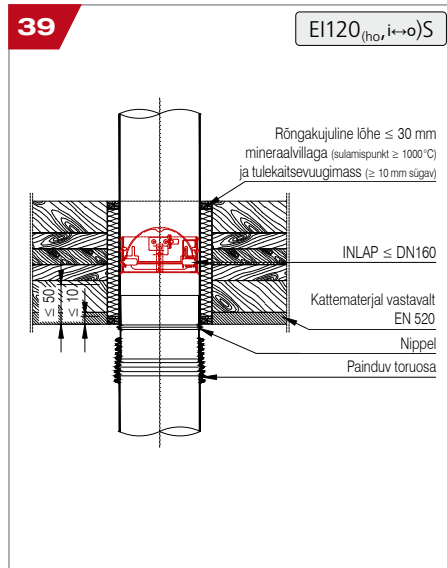
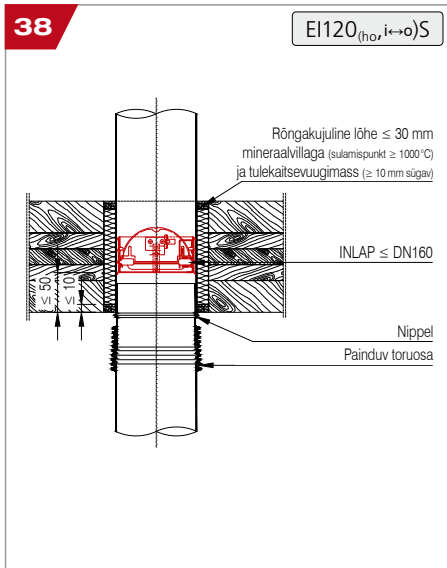
Paksus ≥ 150 mm



TEGEVUSDEKLARATSIOON

Paigaldamise üksikasjad - Ristkihtpuitlaed

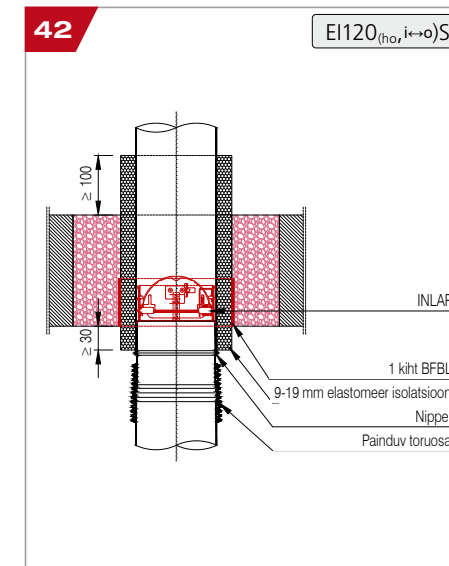
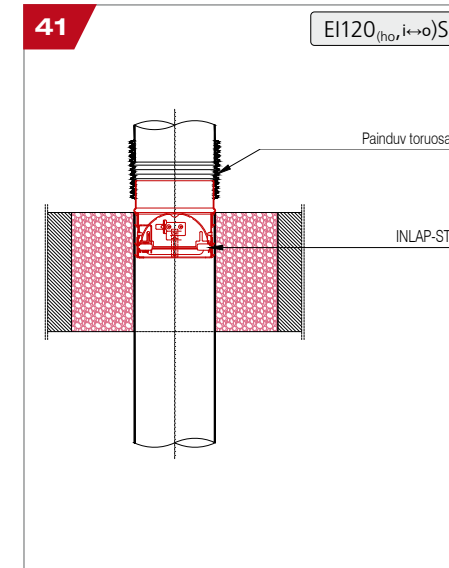
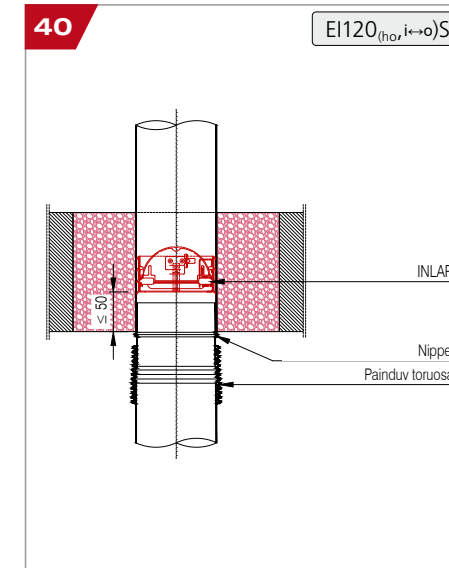
Paksus ≥ 140 mm, paneeliga või ilma



TEGEVUSDEKLARATSIOON

Paigaldamise üksikasjad - TIROTECH®-Tuletõrjemörtel

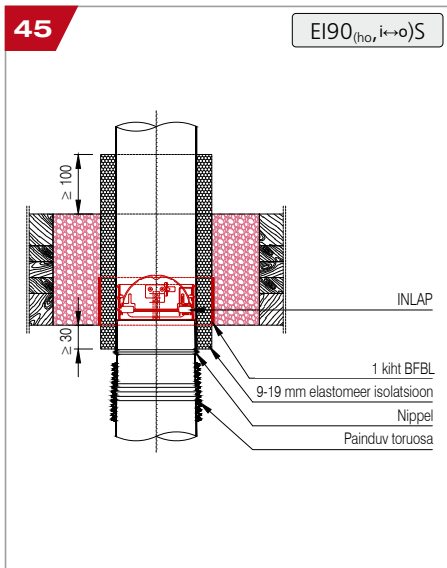
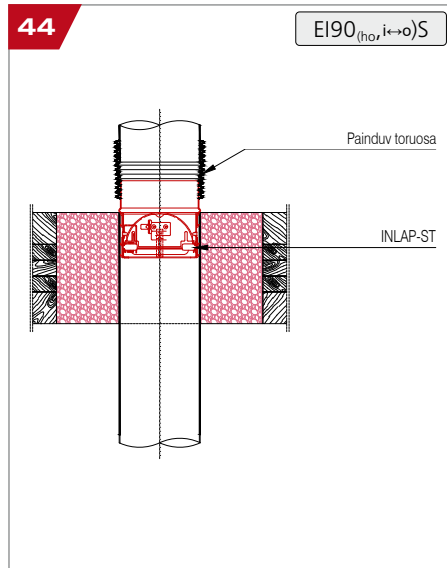
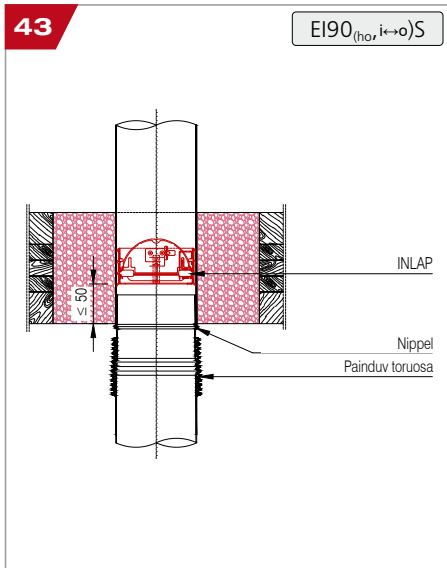
Rõhtlae paksus ≥ 150 mm,
Paigaldamine täispiirdesse ≥ 150 mm



TEGEVUSDEKLARATSIOON

Paigaldamise üksikasjad - TIROTECH®-Tuletõrjemörtel

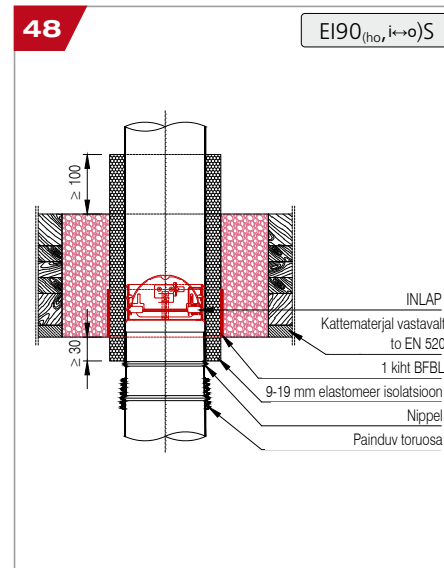
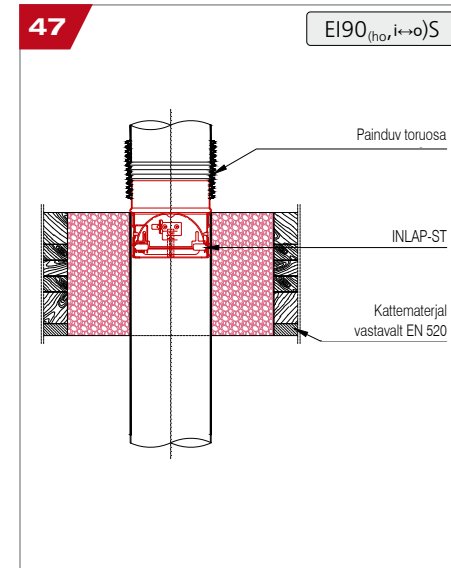
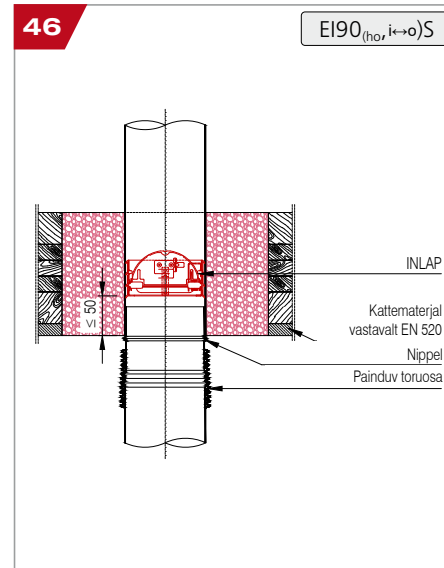
Rõhtlae paksus ≥ 140 mm,
Paigaldamine ristkihtpuidust lagedesse ≥ 140 mm



TEGEVUSDEKLARATSIOON

Paigaldamise üksikasjad - TIROTECH®-Tuletõrjemörtel

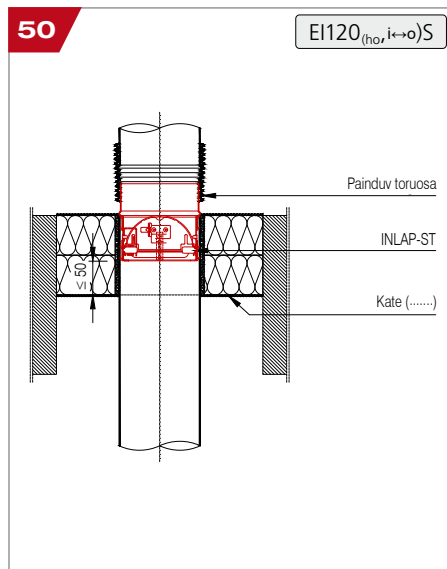
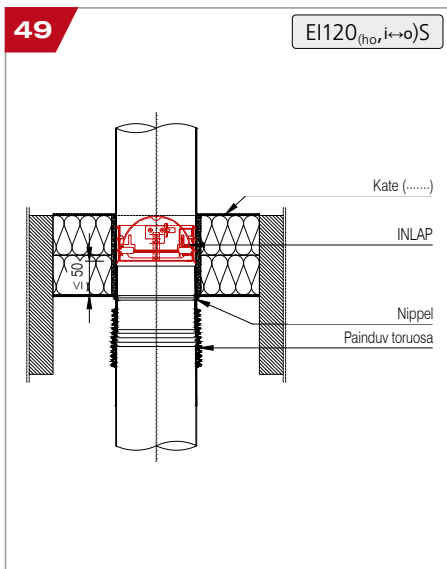
Rõhtlae paksus ≥ 140 mm,
Paigaldamine ristkihtpuidust lagedesse ≥ 140 mm koos paneelidega



TEGEVUSDEKLARATSIOON

Paigaldamise üksikasjad - Pehmed vaheseinasüsteemid

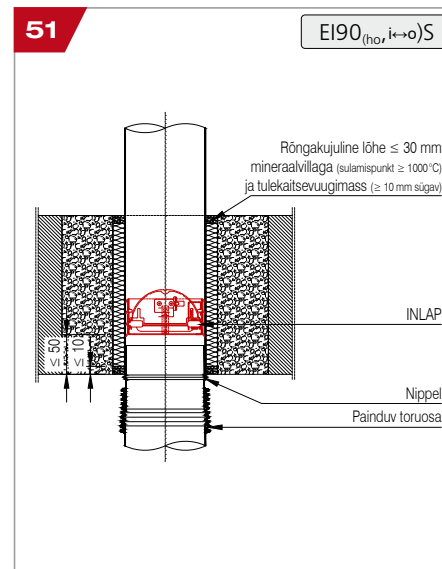
Rõhtlae paksus $\geq 2 \times 50$ mm,
Paigaldamine massiivsetesse lagedesse ≥ 200 mm



TEGEVUSDEKLARATSIOON

Paigaldamise üksikasjad - Protteeliiti paigaldusplokk

Rõhtlae paksus ≥ 200 mm,
Paigaldamine tahkete lagede sisse ≥ 200 mm



Eespool nimetatud toote toimivus vastab deklareeritudtoimivus(t)ele. Käesolev toimivusdeklaratsioon on välja antud vastavalt määrusele (EL) nr 305/2011 ja selle eest vastutab üksnes eespool nimetatud tootja.

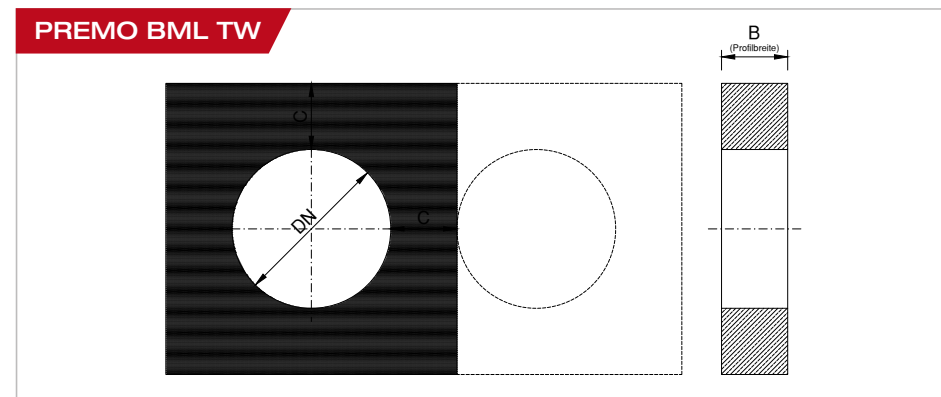
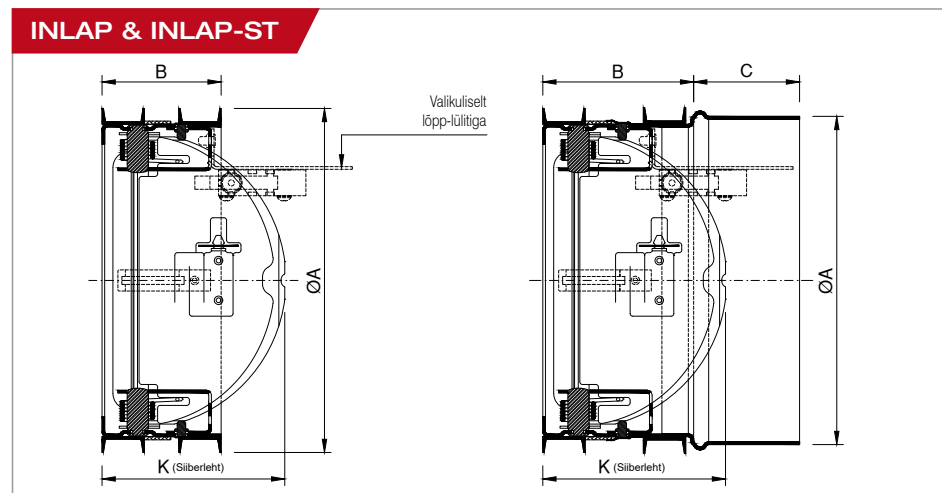
Tootja nimel allkirjastanud
ja tootja nimel:

AIR FIRE TECH

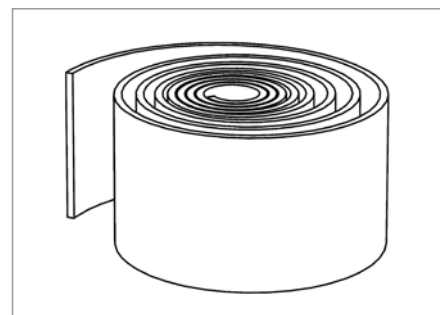
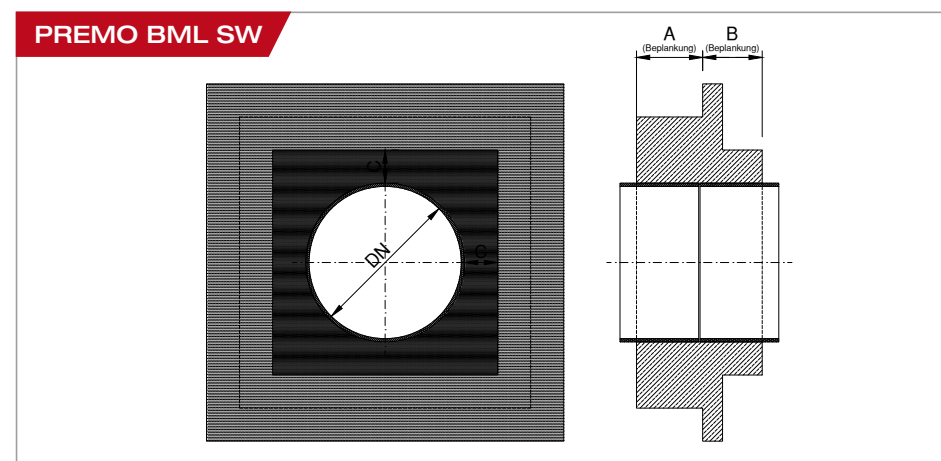
Air Fire Tech Brandschutzsysteme GmbH
Stranzenberggasse 7b/1/2, A-1130 Wien
T: 01 982 01 74-0, E: office@airfiretech.at

(Uwe Stefani, tegevdirektor
AIR FIRE TECH Brandschutzsysteme GmbH)

Bad Vöslau, november 2024



INLAP & INLAP-ST					
Tüüp	Mööde	ØA [mm]	B [mm]	C [mm]	K [mm]
INLAP INLAP-E	DN80	79	70	-	46
	DN100	99	70		58
	DN125	124	45		72
	DN160	159	45		89
	DN200	199	50		106
	DN250	249	50		132
INLAP-ST INLAP-STE	DN100	99	56	41	58
	DN125	124			72
	DN160	159			89
	DN200	199	106		
	DN250	246	61		132



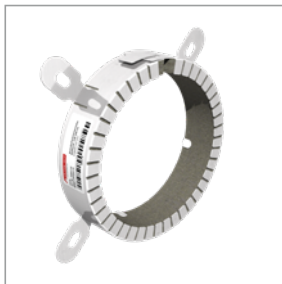
Tuletõrjehenduste lint BFBL		
Tüüp	Nominaalne suurus [m]	PU [tk./ühik]
BFBL215	2,15	1
BFBL645		3
BFBL2150		10

PREMO BML					
Tüüp	Eraldav komponent	DN	A [mm]	B [mm]	C [mm]
PREMO BML TW100	vaheseinte jaoks	100-250	-	50	≥ 50
PREMO BML TW125				75	
PREMO BML TW150				100	
PREMO BML SW45/40	šahtide seinad	100-250	40	45	≥ 25
PREMO BML SW45/50		100-250	50		

Tulekaitse



Tuletõrje sulgemine*
FSA
FLI-VE_(ho+ve)90



Tuletõrjepaelad*
RORCOL
EI120 / EI90 / EI60



Kontrollimiste avad*
FIREREV
EI120 / EI90 / EI60 / EI30

* Loetletud tooted ei ole
loa objektiks.



Ettevõtte peakontor:
Hanuschgasse 1 / Top 4A
2540 Bad Vöslau
Austria
T: +43 1 982 01 74-0
F: +43 1 982 01 74-930
E: office@airfiretech.at
I: www.airfiretech.at



Lae alla paigaldus-
juhised

CE 1139
Air Fire Tech Tuletõrjesüsteemid GmbH Hanuschgasse 1 / Top 4A 2540 Bad Vöslau AUSTRIA
13
1139-CPR-1046/12
EI120 _(ho,ve,i↔o) S* EI90 _(ho,ve,i↔o) S *sõltuvalt eraldavastkomponendist
INLAP
DOP 01/2024/INLAP
EN 15650:2010
Tuletõrjeklapp tuletõkkepäästik EI120 _(ho,ve,i↔o) S EI90 _(ho,ve,i↔o) S